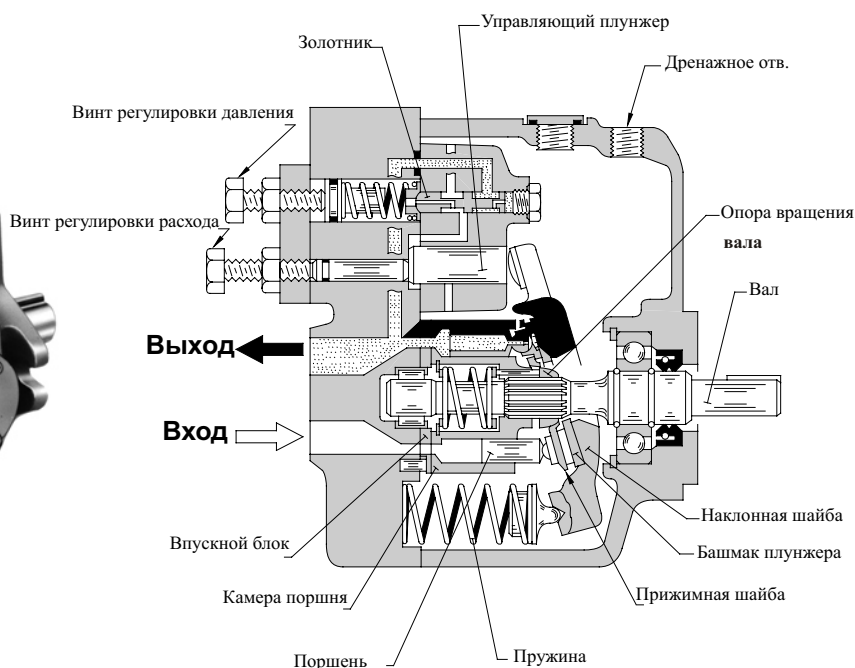
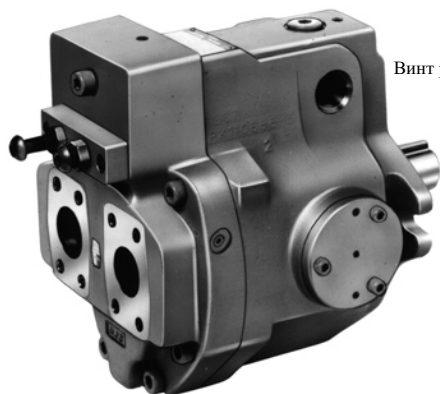


Свыше 28 МПа (4060 PSI), 145 см³/обр. (8.85 CU.IN./rev)



■ Особенности

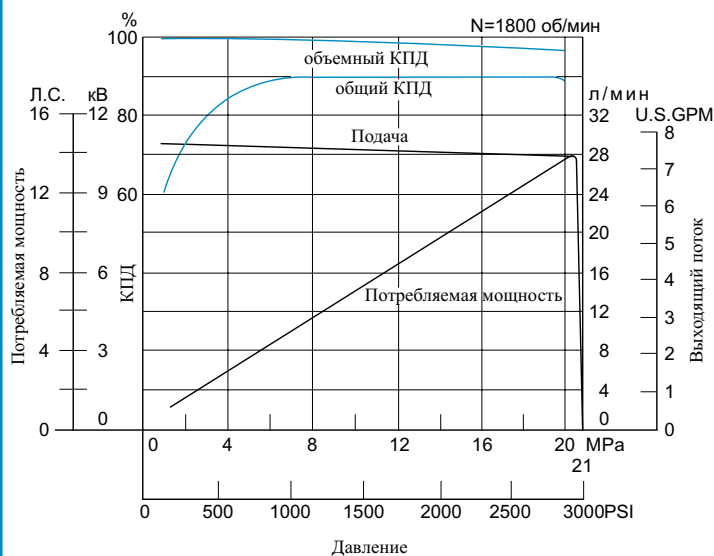
● Высокоэффективный

При давлении 16 МПа (2320 PSI) и частоте вращения 1800 об/мин, объемный КПД около 98% и общий КПД около 90%.

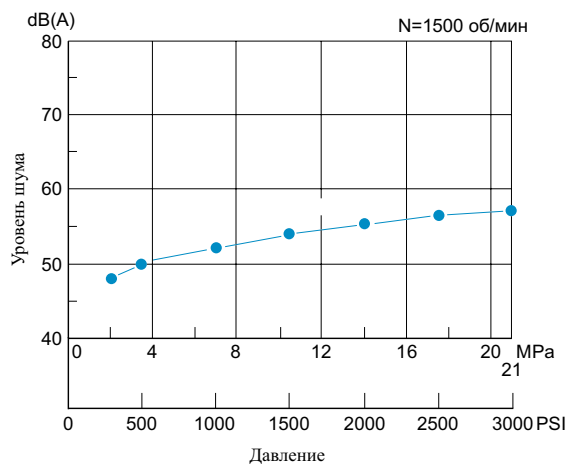
● Низкий уровень шума

Насос модели "A16" имеет уровень шума 57.3 dB(A) при давлении полной отсечки 21 МПа (3050 PSI) и частоте вращения 1500 об/мин.

"A16" характеристики работы



"A16" шумовые характеристики



● Электросберегающее исполнение

Экономия электроэнергии идет за счет высокого КПД и высокой точности регулирования.

● Низкое тепловыделение

Благодаря малым потерям мощности температура масла сильно не повышается и поэтому емкость резервуара может быть уменьшена.

Инструкция

1. Гидравлическая жидкость

Используйте гидравлическое масло на нефтяной основе с частотой согласно нормы ISO VG-32 или 46. Рекомендуемая вязкость 20-400 сСт (98-1800 SSU) при температуре окружающей среды 0-60° (32-140° F).

2. Чистота гидравлического масла.

Загрязненное масло может стать причиной поломки или преждевременного износа внутренних частей механизмов насоса. Допустимый уровень загрязнения масла NAS 10. Убедитесь что фильтры, которые вы используете в гидравлическом контуре на всасывающей линии соответствует 100μ (с размером ячеек 150), и для подающей и дренажной линии - 25мкм .

3. Монтаж

Установка насоса производится отверстием для заливки масла вверх.

4. Подсоединение вала

Для соединения вала используйте упругую муфту для исключения осевой и радиальной нагрузки на вал. Отклонение центров присоединяемых валов согласно норм TIR и не должно превышать 0,25 мм. и угол не более 0,2°.

5. Давление всасывания.

Допустимое давление всасывания -16,7 кПа +50 кПа (5 дюйм. ртутного столба и 7 PSIG). В качестве труб, присоединяемых к всасывающему отверстию, используйте трубы того же диаметра, что и у фланцев. Убедитесь, что всасывающее отверстие насоса находится на высоте не более одного метра (3,3 фута) от уровня масла в резервуаре.

6. Подсоединение.

При использовании стальных труб для всасывающего порта, излишняя нагрузка на трубы приводит к повышенному шуму.

В случае излишней нагрузки, используйте резиновые шланги.

7. Всасывающая труба.

В случае, если насос установлен выше уровня масла, всасывающая труба и всасывающий линейный фильтр должны быть расположены ниже насоса для того, чтобы избежать попадания воздуха во всасывающую линию.

8. Монтаж дренажной системы.

Монтируя дренажную систему, пользуйтесь таблицей и контролируйте давление в основной части насоса, оно не должно быть ниже 0.1 МПа (14.5 PSI).

Следите, чтобы давление в дренажной камере было не менее 0,1 МПа, а импульс давления был не выше 0,5 МПа все время. Длина трубы должна быть меньше 1 метра и труба должна быть погружена в масло.

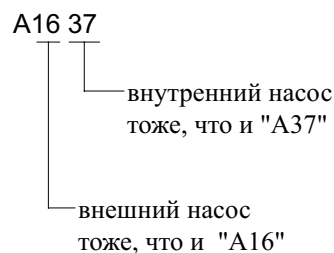
[Рекомендуемые размеры труб]

(Одинарные насосы и сдвоенные регулируемые/сумарной регулировкой)

Модель	Размер фитинга	Внутренний диаметр
A10, A16, A16R1 A22, A22R1	3/8 [при диам. 8.5 мм. и более]	10 мм. (.39 in.)
A37, A37R1	1/2 [при диам. 12 мм. и более]	12 мм. (.47 in.)
A56, A56R1 A70, A70R □ A90, A90R □ A145, A145R □	3/4 [при диам. 16 мм. и более]	19 мм. (.75 in.)

(Сдвоенный насос)

Смотреть подходящий одинарный насос, указанный ниже.



Закрепите дренажную трубу на каждой стороне насоса.

9. Удаление воздуха.

Если в насос или гидросистему попал воздух, это может вызвать вибрацию. Поэтому тщательно прокачайте насос и гидросистему. Для этого на напорную линию следует установить клапан удаления воздуха модели № ST1004-10*, каталог No.: Pub. EC-3001). В поршневых насосах модели A80, A125 и A220 уже встроены клапаны удаления воздуха.

10. Пуск насоса.

Перед пуском насоса наполните его чистой гидравлической жидкостью через заливное отверстие.

Установите клапан регулятора давления на min, чтобы на привод не было нагрузки.

**[Необходимый объем масла перед запуском]
(Одинарные насосы)**

Модель	Объем см ³ (in)
A10	370 (22.6)
A16/A22	600 (36.6)
A37/A56	1200 (73.2)
A70	2100 (128)
A90	2500 (153)
A145	3300 (201)

(Сдвоенный насос)

Модель	Объем см ³ (in)	
	Внешний насос	Внутренний насос
A1616	600 (36.6)	650 (40.0)
A1622	600 (36.6)	650 (40.0)
A2222	600 (36.6)	
A1637	600 (36.6)	1250 (76.3)
A2237	600 (36.6)	
A1656	600 (36.6)	1250 (76.3)
A2256	600 (36.6)	
A3756	1200 (73.2)	2180 (133)
A1670	600 (36.6)	
A2270	600 (36.6)	2180 (133)
A3770	1200 (73.2)	
A1690	600 (36.6)	2580 (157)
A2290	600 (36.6)	
A3790	1200 (73.2)	2580 (157)
A5690	1200 (73.2)	
A16145	600 (36.6)	3380 (206)
A22145	600 (36.6)	
A37145	1200 (73.2)	
A56145	1200 (73.2)	

(Регулируемый/сдвоенный насос суммарной регулировки)

Модель	Объем, см ³ (in.) ³
A16R1/A22R1	650 (40.0)
A37R1/A56R1	1250 (76.3)
A70R1/A70R2	2180 (133)
A90R1/A90R2	2580 (157)
A145R1/A145R2	3380 (206)

11. Установка давления на выходе и подачи.

Во время транспортировки, на насосе установлена максимальная подача и минимальное давление на выходе.

Отрегулируйте подачу и давление согласно требованиям к вашей системе.

● Установка давления на выходе

Поверните регулировочный винт по часовой стрелки для увеличения давления.

[Изменение давления на один оборот регулировочного винта]

Модель	Регулируемое давление МПа (PSI)
A10-FR01B	2.9 (420)
A10-FR01C/H	5.4 (780)
A16/A22/A37/A56-□R-01-B	3.5 (510)
A16/A22/A37/A56-□R-01-C	6.5 (940)
A16/A37/A56-□R-01-H	7.9 (1150)
A70/A90/A145-□R01B	2.3 (330)
A70/A90/A145-□R01C	3.2 (460)
A70/A90/A145-□R01H	4.0 (580)
A70/A90/A145-□R01K	4.7 (680)
A□□R-02	5.0 (730)

● Установка подачи

Поверните регулировочный винт по часовой стрелки для увеличения подачи.

[Минимальный регулируемый поток и изменение подачи на один оборот регулировочного винта]

Модель	Регулируемый объем при одном повороте регулировочного винта см ³ /обр (cu.in./rev)	Минимальный регулируемый поток см ³ /обр (cu.in./rev)
A10	1.1 (.067)	2.0 (.122)
A16	1.4 (.085)	4.0 (.244)
A22	2.0 (.122)	6.0 (.366)
A37	2.9 (.177)	10 (.610)
A56	3.9 (.238)	12 (.732)
A70	4.4 (.268)	30 (1.83)
A90	4.8 (.293)	56 (3.42)
A145	7.2 (.439)	83 (5.06)

Тип управления

■ Тип управления

● Одинарные насосы

Тип управления	Гидрав. схема	Рабочая характеристика	Пояснение	Стр.
Регулирование "01" по давлению			Когда давление в системе возрастает и доходит до заданного, поток автоматически уменьшается, при этом давление остается неизменным.	6
2 ступени регулирования по давлению "02"			Этот тип управления идеален для ситуации, когда мощность на выходе усилителя должна контролироваться 2 разными давлениями нагрузки при постоянной скорости.	28
Компенсатор давления с разгрузкой "03"			Подходит для ситуации когда требуется много времени для разгрузки, а также, когда выделение тепла и уровень шума должны быть минимальными. <ul style="list-style-type: none">Насос должен быть использован в комбинации с многоступенчатым клапаном контроля давления.	36
Пропорциональный Электро-гидравлический с изменением нагрузки "04"			Этот энергосберегающий тип регулирует поток насоса и давление нагрузки должно быть на минимальном уровне управления усилителем. Уровень потока насоса и давления изменяется пропорционально входящему току, что измеряется приспособлением на насосе, а входящий ток контролируется специальным усилителем.	37
Пропорциональный Электро-гидравлический тип управления давлением и подачей "04E"			Этот тип имеет датчик давления и датчик угла наклона шайбы в насосе. Насос используется с внешним усилителем. Поток и давления могут контролироваться пропорционально входящему напряжению при помощи одного регулирующего клапана. Параметры были значительно улучшены при помощи эл. сигнала, который регулирует угол наклона шайбы в соответствии с уровнем потока и давления нагрузки. <ul style="list-style-type: none">Линейные характеристики насоса превосходят и легкоуставливаются.Низкий гистерезис, хорошая повторяемость и воспроизводимость.	47
2 ступени управления давлением и потоком. "05"			Этот тип контроля удобен для использования в "Прессах" когда требуется переход с быстрой подачи на наименьшую для получения максимального усилия.	—*
2 ступени управления давлением и потоком с электромагнитом "06"			Этот регулятор насоса подходит для станков где обработка начинается после смены с быстрой подачи на медленную.	—*

Тип управления

■ Тип управления

● Одинарные насосы

Тип управления	Гидравлическая схема	Рабочая характеристика	Пояснение	Стр.
"07" Регулятор по давлению с дистанционным управлением давлением			Насос используется в комбинации с пропорциональным предохранительным клапаном или многоступенчатым клапаном контроля давления. Контроль давления может осуществляться дистанционно согласно вашим требованиям.	58
"09" Тип управления постоянной мощности			<ul style="list-style-type: none"> Входящая мощность насоса может контролироваться мощностью двигателя. Когда давление на выходе повышается, исх. поток уменьшается в соответствии с установленной мощностью двигателя. Насос может выполнять функции 2-х насосов, низкое давление большой поток и высокое давление минимальный поток. Поэтому мощность двигателя может быть снижена. 	—*

* Тип управления "05", "06" и "09" не указаны в данном каталоге. За дополнительной информацией обращайтесь к нам.

■ Типы управления

Знак "○" в таблице - см. стандартную модель.

● Одинарные насосы

Модель	Геометрический объем см ³ /обр. (cu.in./rev)	Тип управления								
		01	02	03	04	04E	05	06	07	09
A10	10.0 (.610)	○								○
A16	15.8 (.964)	○	○	○	○	○	○	○	○	○
A22	22.2 (1.355)	○	○	○	○	○		○	○	
A37	36.9 (2.25)	○	○	○	○	○	○	○	○	○
A56	56.2 (3.43)	○	○	○	○	○	○	○	○	○
A70	70.0 (4.27)	○	○	○	○	○		○	○	○
A90	91.0 (5.55)	○	○	○	○	○		○	○	○
A145	145 (8.85)	○	○	○	○	○		○	○	○

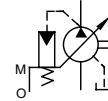
● Сдвоенные насосы регулируемые/сдвоенные комбинированные

Тип управления	Гидравлическая схема	Пояснения	Стр.
"01/01" Регулятор по давлению		Этот сдвоенный насос состоит из 2-х одинарных насосов серии "А", соединенных в ряд, приводимые общим валом. Жидкость из 2-х отдельных портов может поступать как в отдельный так и в общий контур.	67
"01" Регулятор по давлению + пластинчатый насос		Этот сдвоенный насос состоит из насосов серии "А" и пластинчатых насосов серии PV2R, соединенных в ряд, приводимые общим валом. Жидкость из 2х отдельных портов может поступать как в отдельный так и в общий контур.	80

Характеристики



Гидравлическая схема

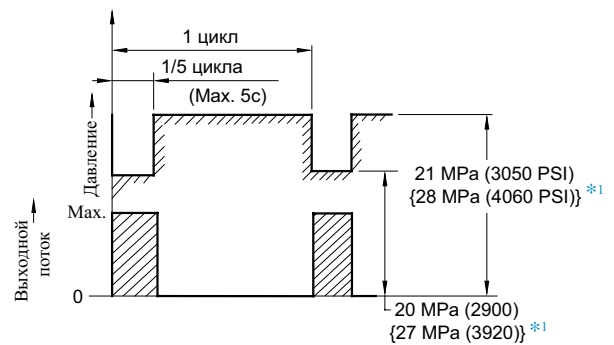


Характеристики

Модель насоса	Рабочий объем см ³ /rev (cu. in. /rev)	Минимальный регул. поток см ³ /rev (cu. in. /rev)	Рабочее давление МПа (PSI)		Частота вращ. вала r/min		Масса kg (lbs.)	
			*2 Номинальн.	*1 Максимальное	Max.	Min.	Фланец	Лапа
A10-FR01B-12*	10.0 (.610)	2 (.122)	16 (2320)	21 (3050)	1800	600	5.1 (11.2)	—
A10-FR01C/H-12*							8.5 (18.7)	
A16-*-R-01-*-K-32*	15.8 (.964)	4 (.244)	16 (2320)	21 (3050)	1800	600	16.5 (36.4)	18.7 (41.2)
A22-*-R-01-*-K-32*	22.2 (1.355)	6 (.366)	16 (2320)	16 (2320)	1800	600	16.5 (36.4)	18.7 (41.2)
A37-*-R-01-*-K-32*	36.9 (2.25)	10 (.610)	16 (2320)	21 (3050)	1800	600	28.0 (61.7)	32.3 (71.2)
A56-*-R-01-*-K-32*	56.2 (3.43)	12 (.732)	16 (2320)	21 (3050)	1800	600	35.0 (77.2)	39.3 (86.7)
A70-*R01*S-60*	70.0 (4.27)	30 (1.83)	25 (3630)	28 (4060)	1800	600	58.5 (129)	70.5 (155)
A90-*R01*S-60*	91.0 (5.55)	56 (3.42)	25 (3630)	28 (4060)	1800	600	72.5 (160)	93 (205)
A145-*R01*S-60*	145 (8.85)	83 (5.06)	25 (3630)	28 (4060)	1800	600	92.5 (204)	117.5 (259)

★ 1. При установке давления, убедитесь что давление отсечки не превышает максимального давления.

★ 2. Внимание: при давлении выше номинального снижается срок службы. Например, насос работает в предельном режиме, если время между импульсами составляет 1/5 цикла или менее 6 секунд. Условия могут изменяться в зависимости от рабочего давления и расхода. Проконсультируйтесь с YUKEN или с их торговыми представителями для дальнейшей информации.



*1. Применяется только для "A70/90/145"

Обозначение модели

A16	-F	-R	-01	-B	-S	-K	-32	*
Номер серии	Установка	Направление вращения	Тип управления	Диапазон регул. давл. МПа (PSI)	Положение отверстия	Удлинитель вала	Номер дизайна	Стандарт
A16 (15.8 cm ³ /rev)	F: фланец L: лапа	R: по-часовой стрелки (нормал.) <small>(если смотр. с торца вала)</small>	01: тип с компенсатором давления	B: 1.2 - 7 (170 - 1020) C: 1.2 - 16 (170 - 2320) H: 1.2 - 21 (170 - 3050)	Нет литер: осевое отверстие S: боковое отверстие	K: Вал закрепленный шпонкой	32	Смотри ^{*3}
A22 (22.2 cm ³ /rev)				B: 1.2 - 7 (170 - 1020) C: 1.2 - 16 (170 - 2320)			32	
A37 (36.9 cm ³ /rev)				B: 1.2 - 7 (170 - 1020) C: 1.2 - 16 (170 - 2320) H: 1.2 - 21 (170 - 3050)			32	
A56 (56.2 cm ³ /rev)				B: 1.2 - 7 (170 - 1020) C: 1.2 - 16 (170 - 2320) H: 1.2 - 21 (170 - 3050)			32	

A70	-F	R	01	B	S	-60	*	
Номер серии	Установка	Направление вращения	Тип управления	Диапазон регул. давл. МПа (PSI)	Положение отверстия	Номер дизайна	Стандарт	
A10 (10.0 cm ³ /rev)	F: фланец ^{*4}	R: по-часовой стрелки (нормал.) <small>(если смотр. с торца вала)</small>	01: тип с компенсатором давления	B: 1.2 - 7 (170 - 1020) C: 2.0 - 16 (290 - 2320) H: 2.0 - 21 (290 - 3050)	—	12	Смотри ^{*3}	
A70 (70.0 cm ³ /rev)	F: фланец			B: 1.2 - 7 (170 - 1020) C: 1.5 - 16 (220 - 2320) H: 1.8 - 21 (260 - 3050) K: 2.0 - 28 (290 - 4060)		S: боковое отверстие		60
A90 (91.0 cm ³ /rev)	L: Лапа			60				
A145 (145 cm ³ /rev)	60							

★ 1. Возможна поставка насоса с вращением вала против часовой стрелки.

★ 2. Осевое отверстие не возможно для американского стандарта для насосов A37 и A56.

★ 3. Стандарт: нет литеры японский стандарт "JIS"
80 европейский стандарт
90 американский стандарт

★ 4. Если используете насос A10 на лапе, то заказывайте набор установочной лапы, которая показана отдельно (см. стр. 17). Набор установочной лапы состоит из лапы, 2 шестигранных болтов и 2 шайб.

Набор устан. лапы	Масса kg (lbs.)
LP-1A-10	2.2 (4.9)

Набор фланцев трубы

Набор фланцев труб. При заказе уточняйте номер набора по таблице ниже.

Модель насоса	Канал	Номер набора фланцев труб						
		Резьбовое соединение			Сварка внахлест [*]		Стыковая сварка	
		Японск. станд. "JIS"	Европейский стандарт	Американский стандарт	Японск. станд. "JIS" Европейский стандарт	Американский стандарт	Японск. станд. "JIS" Европейский стандарт	Американский стандарт
A16-*-R-01	Всасывающее	F5-06-A-10	F5-06-A-1080	F5-06-A-1090	F5-06-B-10	F5-06-B-1090	F5-06-C-10	F5-06-C-1090
A22-*-R-01	Выпускное	F5-06-A-10	F5-06-A-1080	F5-06-A-1090	F5-06-B-10	F5-06-B-1090	F5-06-C-10	F5-06-C-1090
A37-*-R-01	Всасывающее	F5-10-A-10	F5-10-A-1080	F5-10-A-1090	F5-10-B-10	F5-10-B-1090	F5-10-C-10	F5-10-C-1090
A56-*-R-01	Выпускное	F5-10-A-10	F5-10-A-1080	F5-10-A-1090	F5-10-B-10	F5-10-B-1090	F5-10-C-10	F5-10-C-1090
A70-*R01	Всасывающее	F5-12-A-10	F5-12-A-1080	F5-12-A-1090	F5-12-B-10	F5-12-B-1090	F5-12-C-10	F5-12-C-1090
	Выпускное	F5-08-A-10	F5-08-A-1080	F5-08-A-1090	F5-08-B-10	F5-08-B-1090	F5-08-C-10	F5-08-C-1090
A90-*R01	Всасывающее	F5-16-A-10	F5-16-A-1080	F5-16-A-1090	F5-16-B-10	F5-16-B-1090	F5-16-C-10	F5-16-C-1090
A145-*R01	Выпускное	F5-10-A-10	F5-10-A-1080	F5-10-A-1090	F5-10-B-10	F5-10-B-1090	F5-10-C-10	F5-10-C-1090

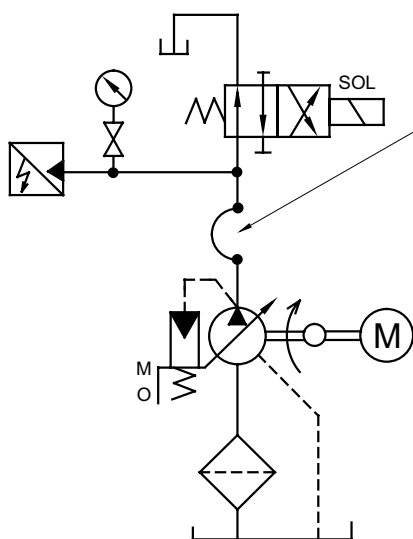
★ В случае использования сварных фланцев, необходимо установить рабочее давление ниже номинального, так как могут возникнуть проблемы в связи с низкой прочностью сварных соединений.

• Детали фланцев трубы представлены в каталоге No. Pub. EC-3001

Характеристика управления изменяется в зависимости от цикла и рабочих условий

■ Схема и условия измерения

● Схема



● Условия

Скорость привода : 1500 r/min

Гидравлическая жидкость : ISO VG32 oil

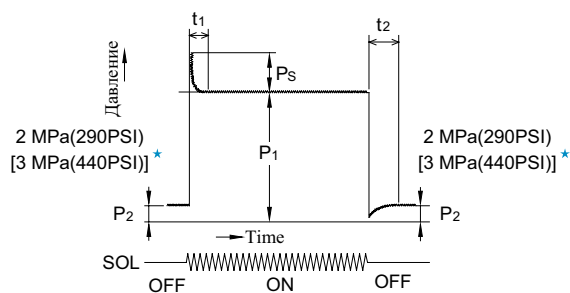
Температура масла : A10-A56: 50 °C (122 °F) [вязкость 20 мм²/с (100 SSU)]

A70-A145: 40 °C (104 °F) [вязкость 32 мм²/с (150 SSU)]

Резиновый рукав высокого давления

Модель	Размер РВД
A10	1/2" × 800 мм (2.6 ft.)
A16 A22	3/4" × 700 мм (2.3 ft.)
A37 A56	3/4" × 2000 мм (6.6 ft.)
A70	3/4" × 3500 мм (11.5 ft.)
A90 A145	3/4" × 3000 мм (9.8 ft.) +
	1-1/4" × 2000 мм (6.6 ft.)

■ Результат измерения



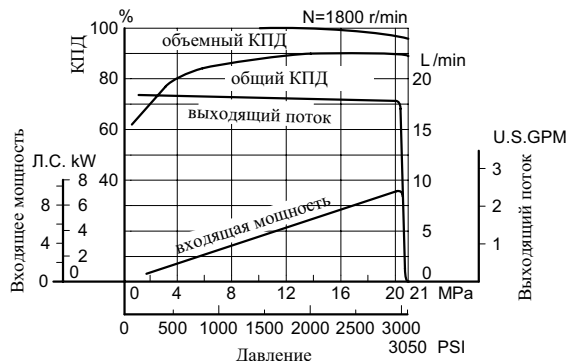
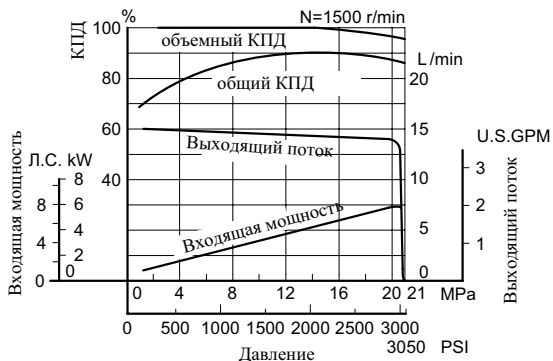
★ только для насоса "A90/A145"

Модель	Давление отсечки P ₁ MPa (PSI)	Время действия ms		Пик давления P _s MPa (PSI)
		t ₁	t ₂	
A10	21 (3050)	100	75	2.6 (380)
A16	16 (2320)	38*	59*	3.6 (520)
A22	16 (2320)	30*	72*	5.9 (860)
A37	16 (2320)	40*	78*	7.8 (1130)
A56	16 (2320)	38*	88*	7.6 (1100)
A70	25 (3630)	80	100	7.8 (1130)
A90	25 (3630)	90	110	7.9 (1150)
A145	25 (3630)	100	150	8.8 (1280)

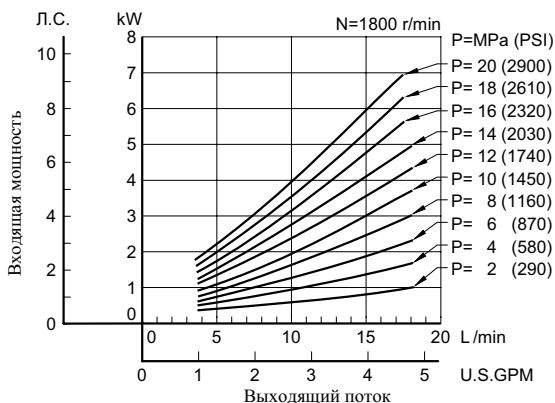
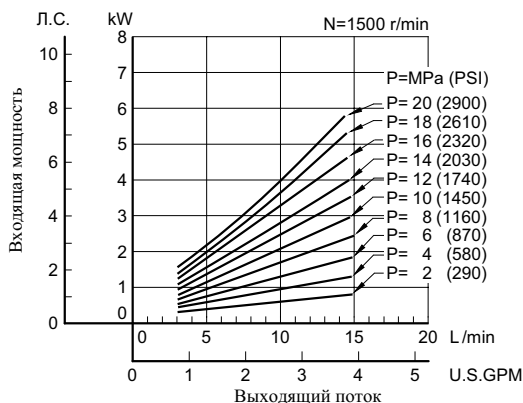
* Время действия за исключением A10, A70, A90 и A145 измеряется перемещением наклонной шайбы.

Стандартные рабочие характеристики для "А10" с вязкостью 20 мм²/с (100 SSU) [ISO VG32 масло, 50°C(122°F)]

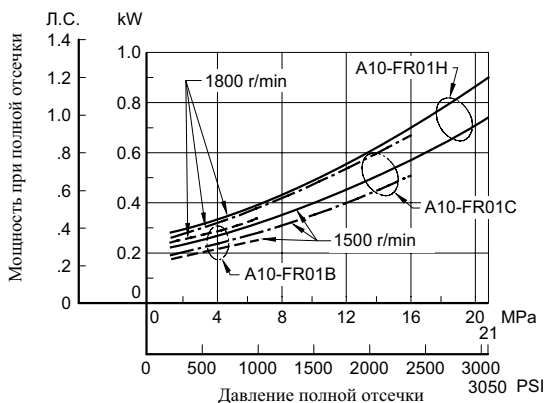
Рабочая характеристика насоса



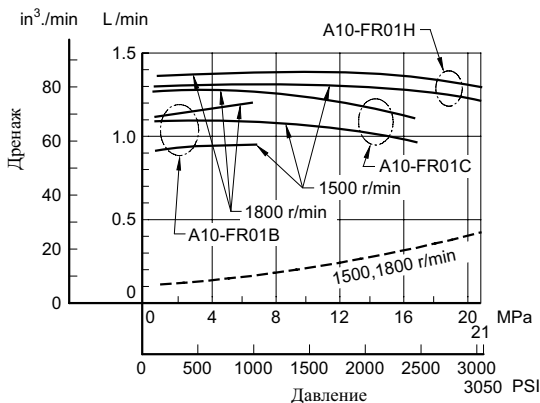
Входная мощность



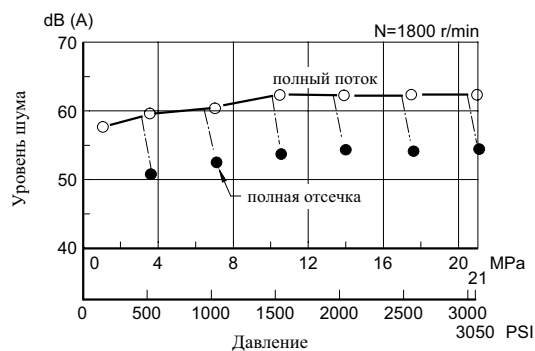
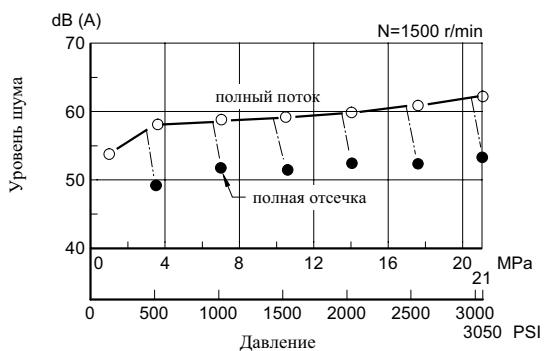
Мощность при полной отсечке



Дренаж

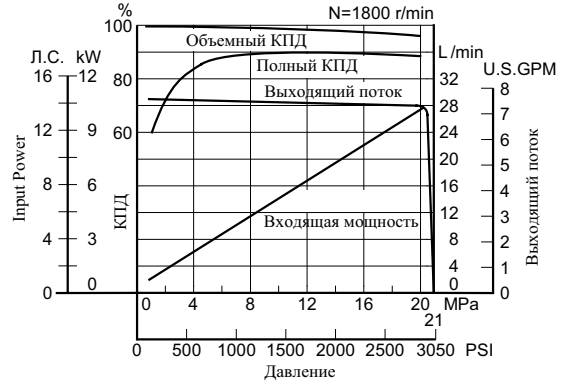
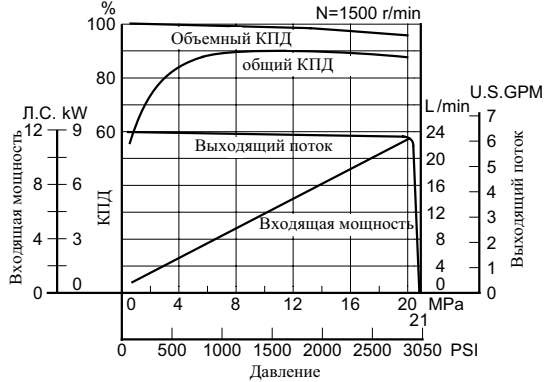


Уровень шума (1 м от крышки насоса)

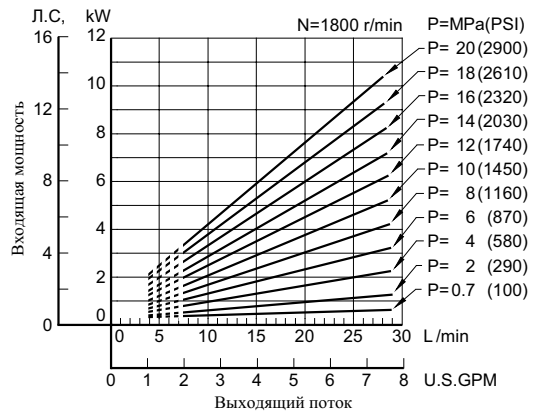
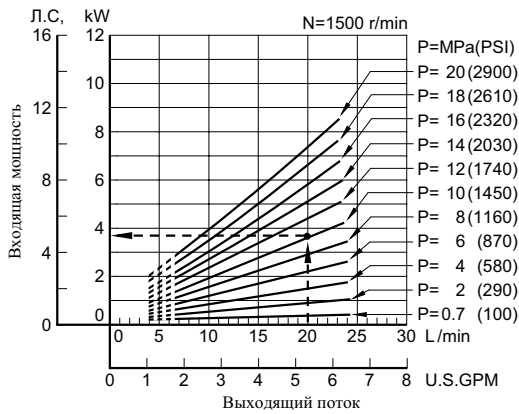


Стандартные рабочие характеристики для "А16" с вязкостью 20 мм²/с (100 SSU) [ISO VG32 масло, 50°C (122°F)]

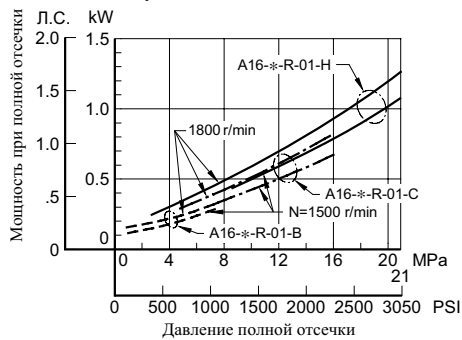
Рабочая характеристика насоса



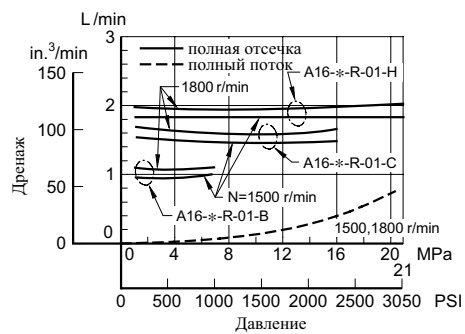
Входящая мощность



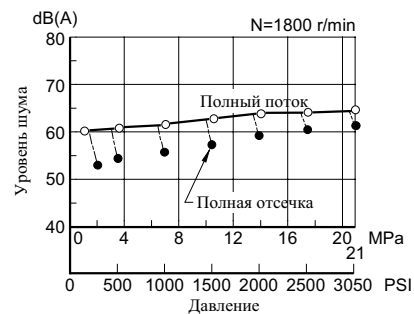
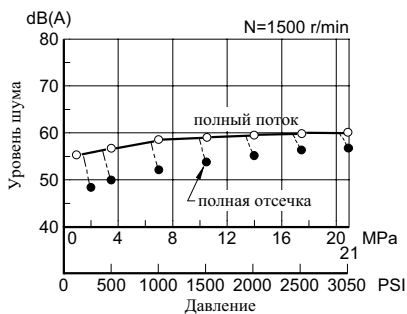
Мощность при полной отсечке



Дренаж

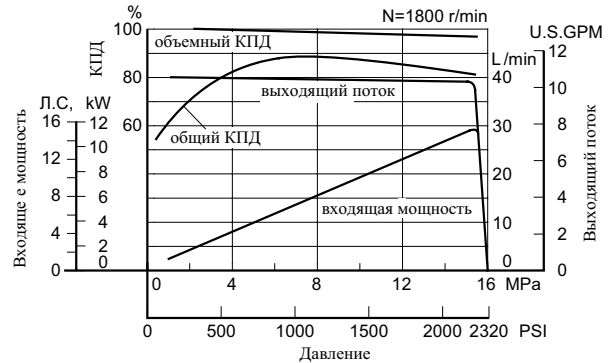
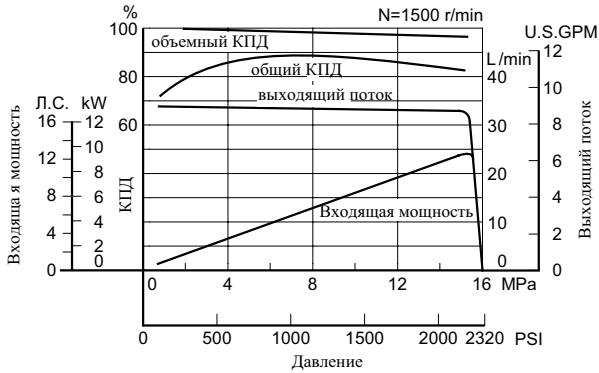


Уровень шума (1 м от крышки насоса)

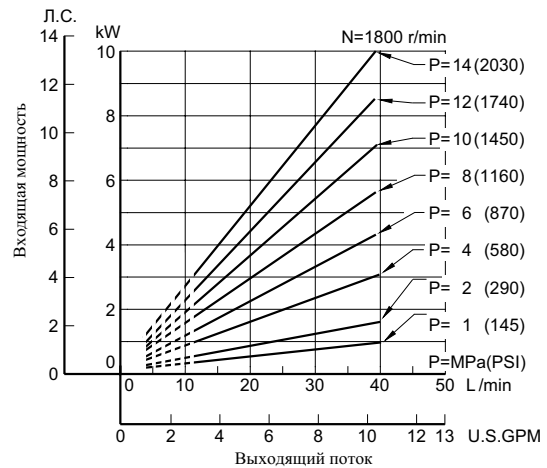
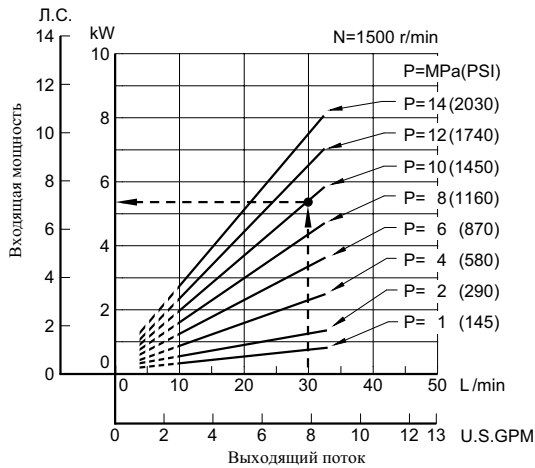


Стандартные рабочие характеристики для "A22" с вязкостью 20 mm²/s (100 SSU) [ISO VG32 масло, 50°C (122°F)]

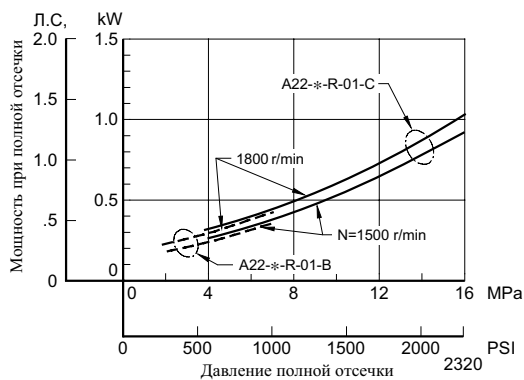
Рабочая характеристика насоса



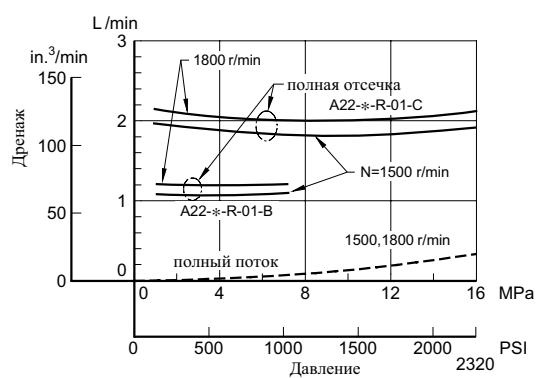
Входная мощность



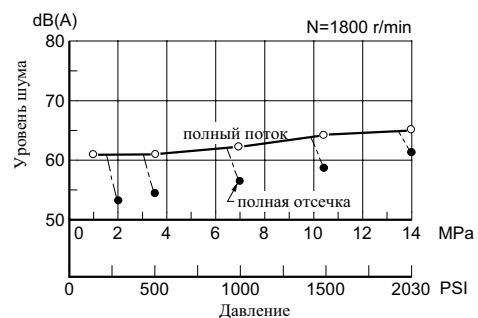
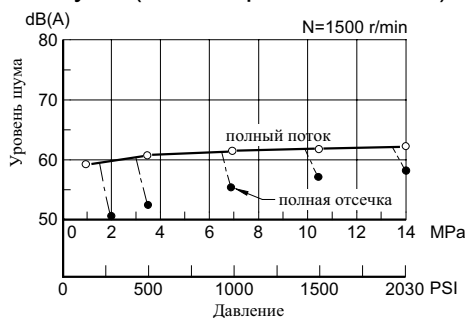
Мощность при полной отсечке



Дренаж

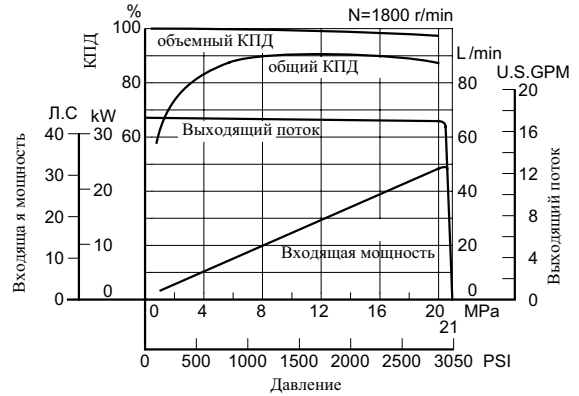
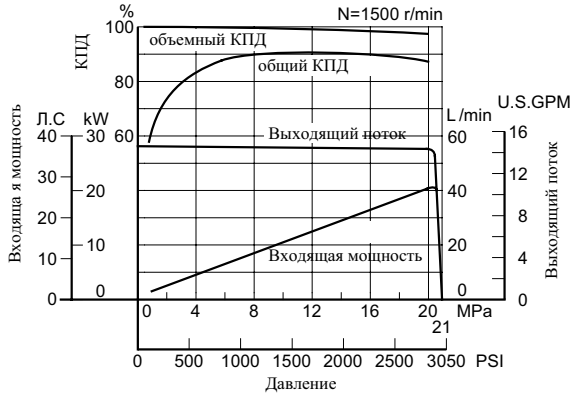


Уровень шума (1 м от крышки насоса)

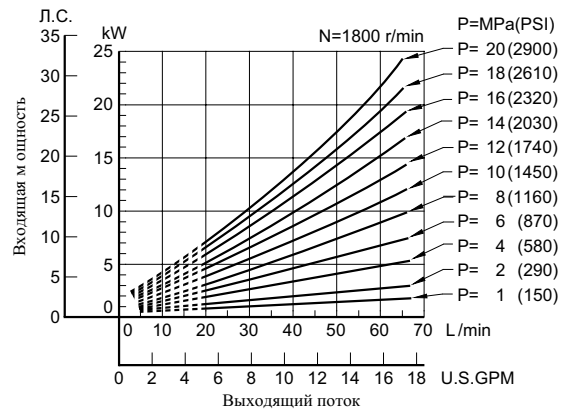
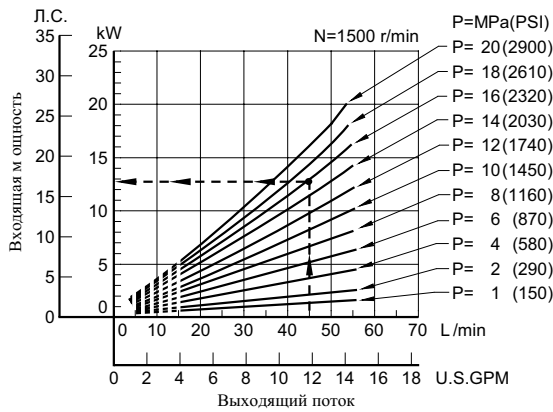


Стандартные рабочие характеристики для "А37" с вязкостью 20 mm²/s (100 SSU) [ISO VG32 масло, 50°C(122°F)]

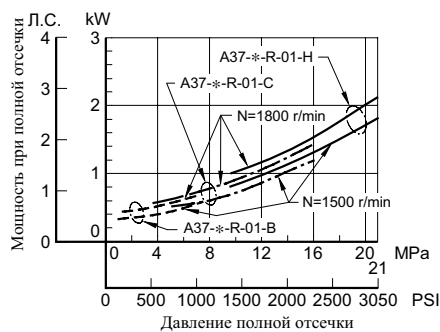
Рабочая характеристика насоса



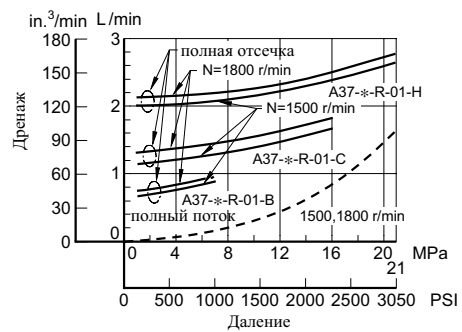
Входная мощность



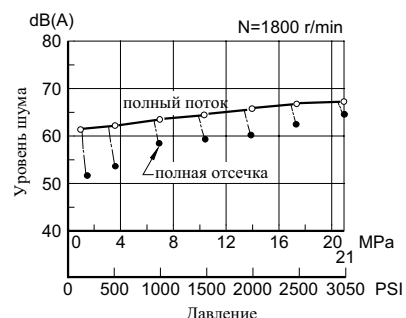
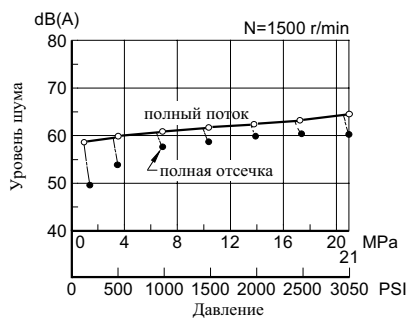
Мощность при полной отсечке



Дренаж

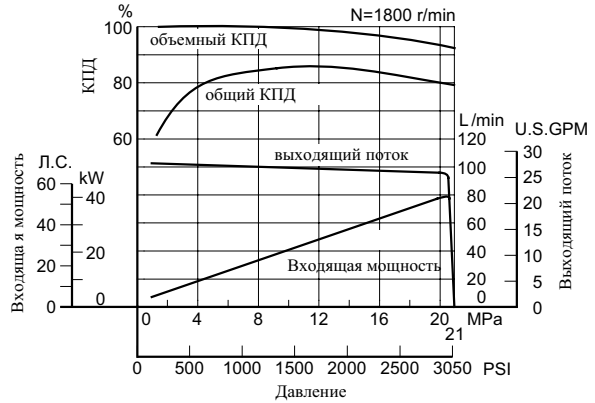
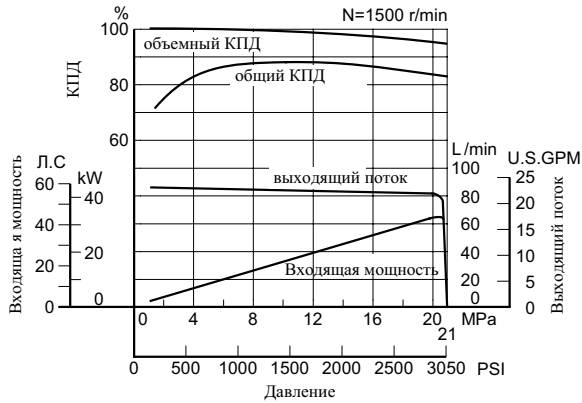


Уровень шума (1 м от крышки насоса)

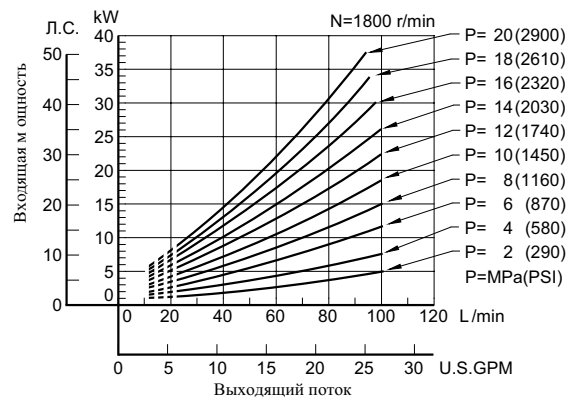
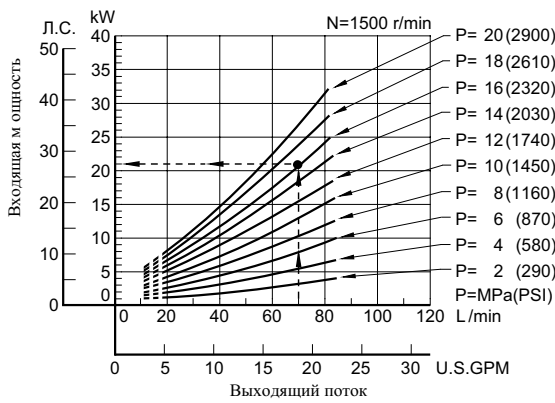


Стандартные рабочие характеристики для "А56" с вязкостью 20 мм²/с (100 SSU) [ISO VG32 масло, 50°C (122°F)]

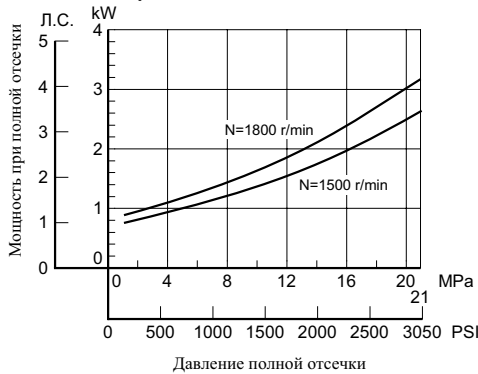
Рабочая характеристика насоса



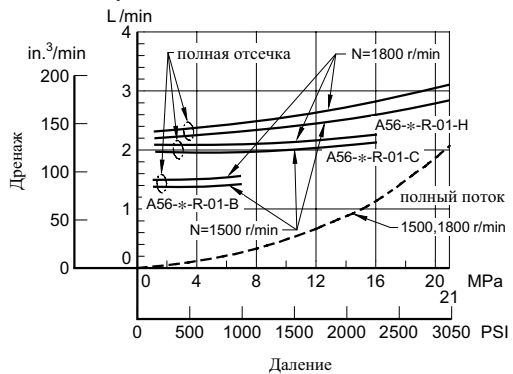
Входная мощность



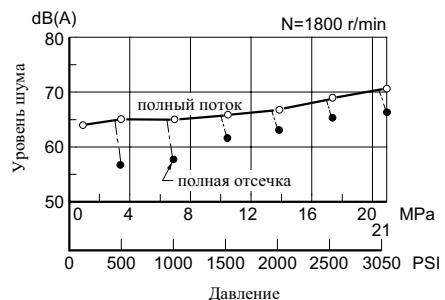
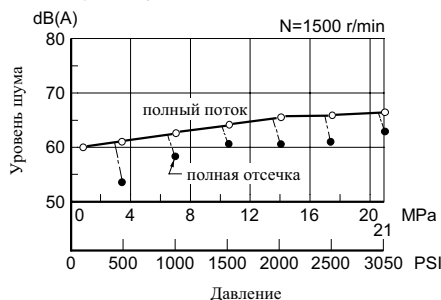
Мощность при полной отсечке



Дренаж

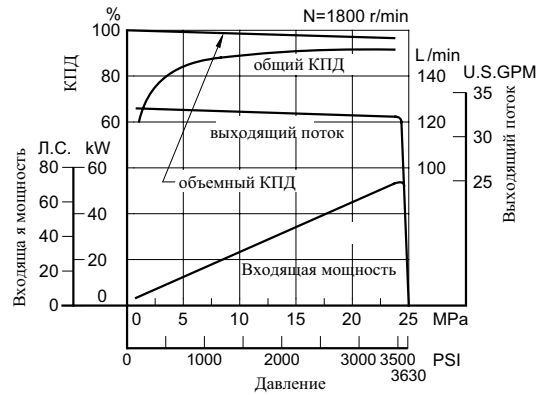
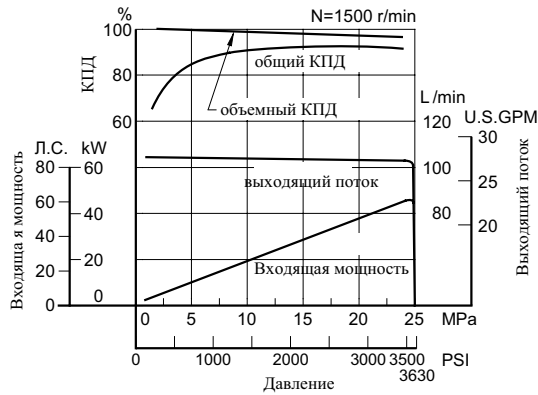


Уровень шума (1 м от крышки насоса)

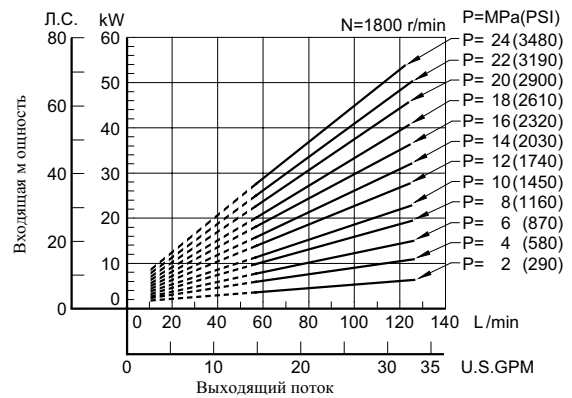
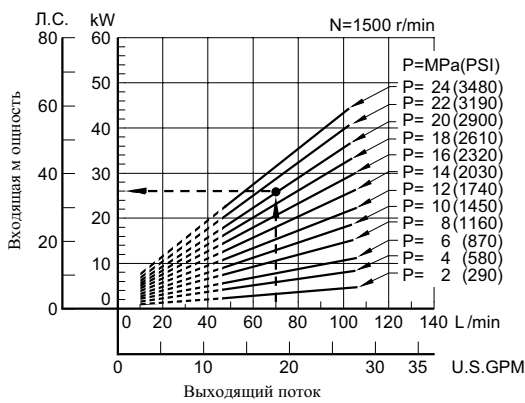


Стандартные рабочие характеристики для "A70" с вязкостью 20 mm²/s (100 SSU) [ISO VG32 масло, 50°C(122°F)]

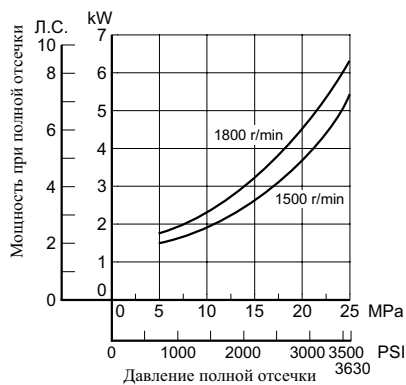
Рабочая характеристика насоса



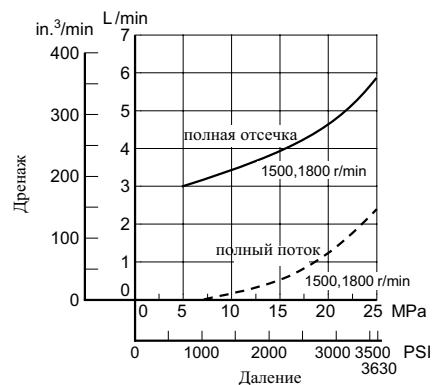
Входная мощность



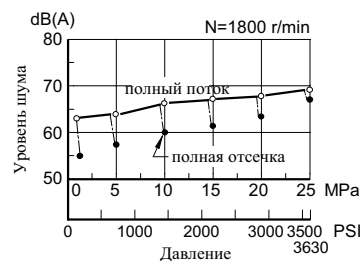
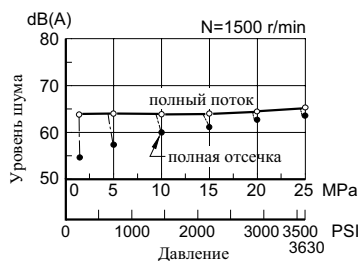
Мощность при полной отсечке



Дренаж

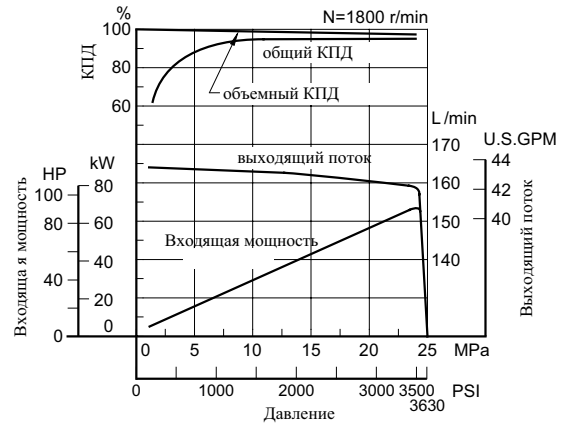
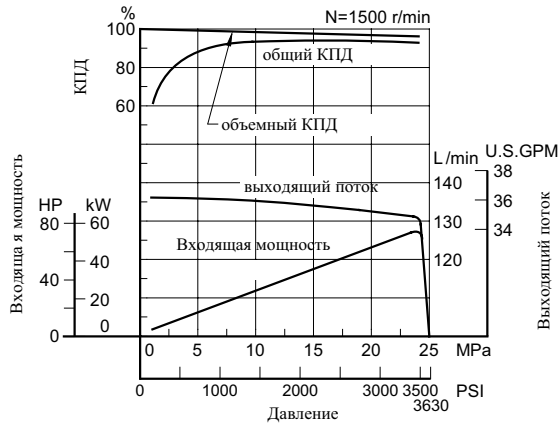


Уровень шума (1 м от крышки насоса)

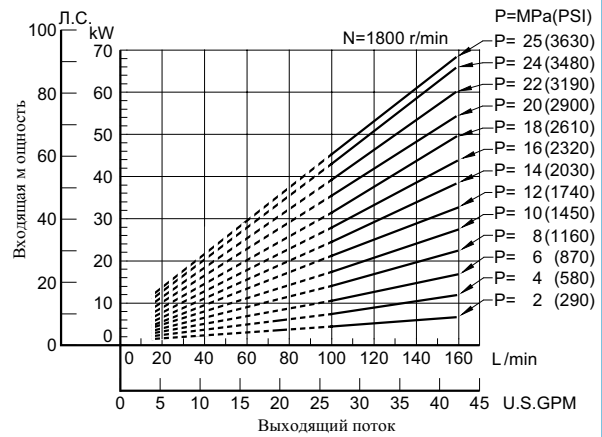
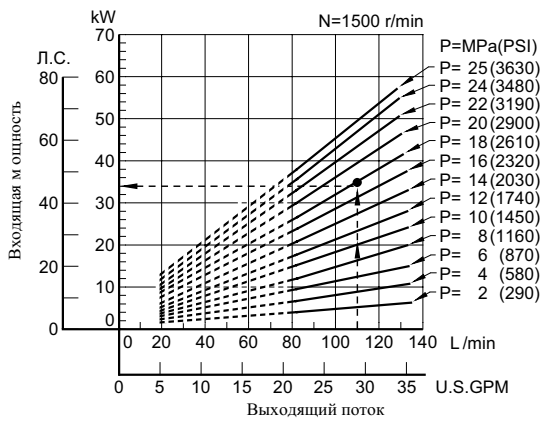


Стандартные рабочие характеристики для "A90" с вязкостью 20 mm²/s (100 SSU) [ISO VG32 масло, 50°C (122°F)]

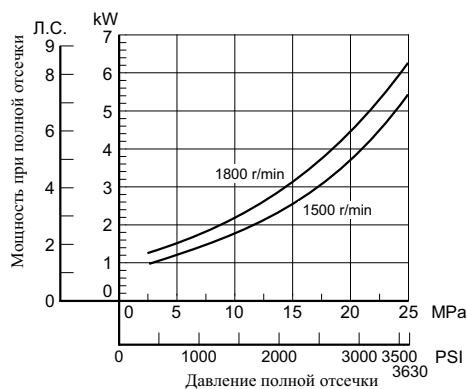
Рабочая характеристика насоса



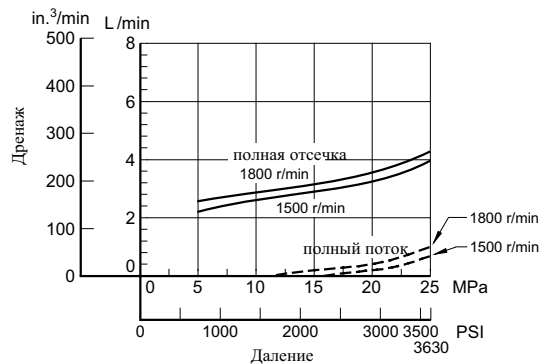
Входная мощность



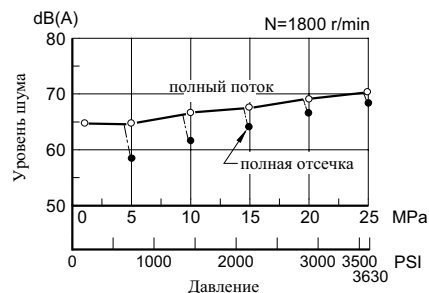
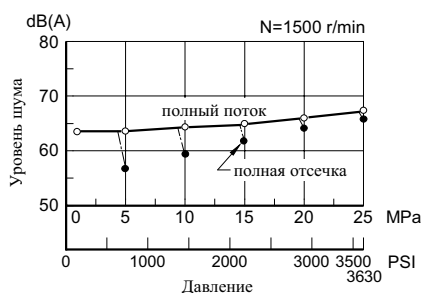
Мощность при полной отсечке



Дренаж

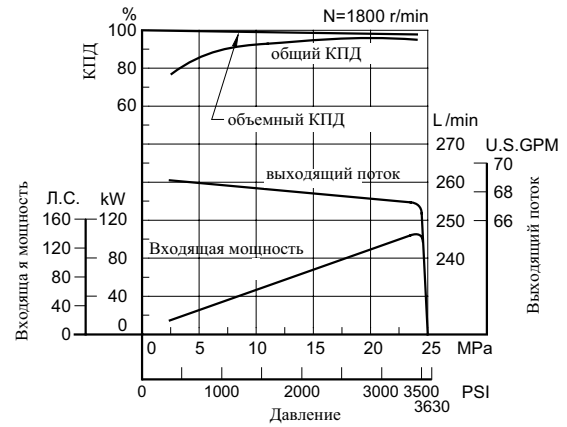
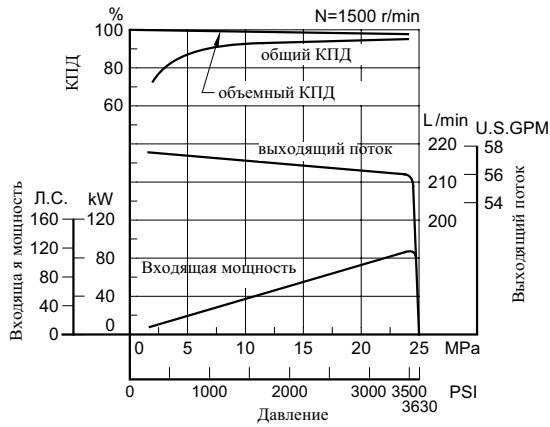


Уровень шума (1 м от крышки насоса)

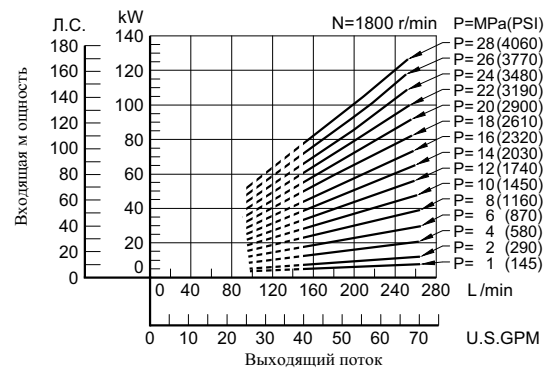
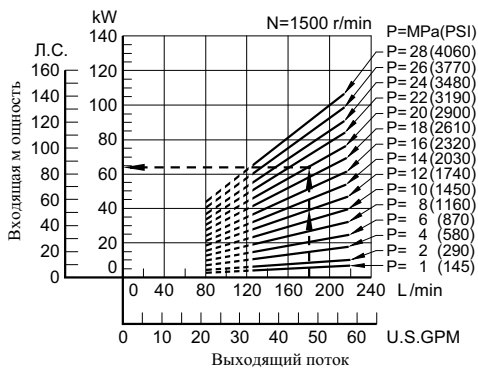


Стандартные рабочие характеристики для "А145" с вязкостью 20 мм²/с (100 SSU) [ISO VG32 масло, 50°C (122°F)]

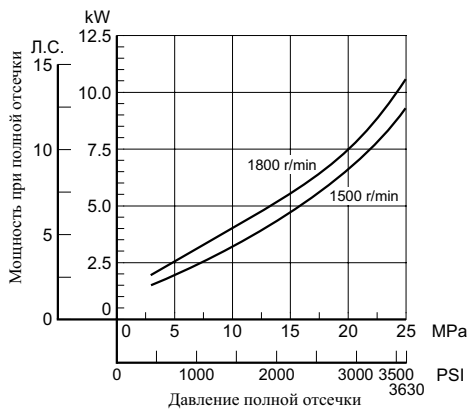
Рабочая характеристика насоса



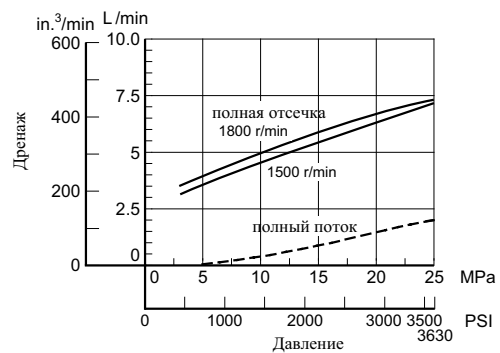
Входная мощность



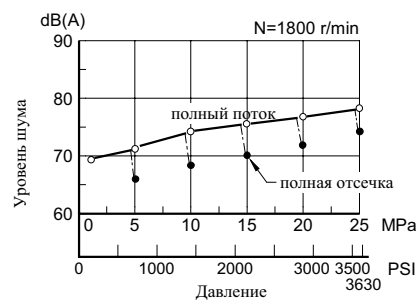
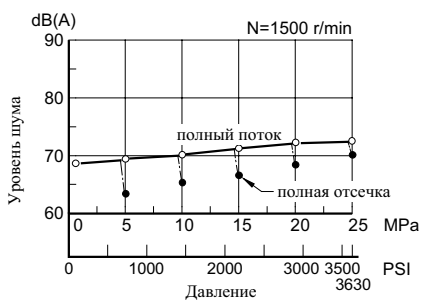
Мощность при полной отсечке



Дренаж



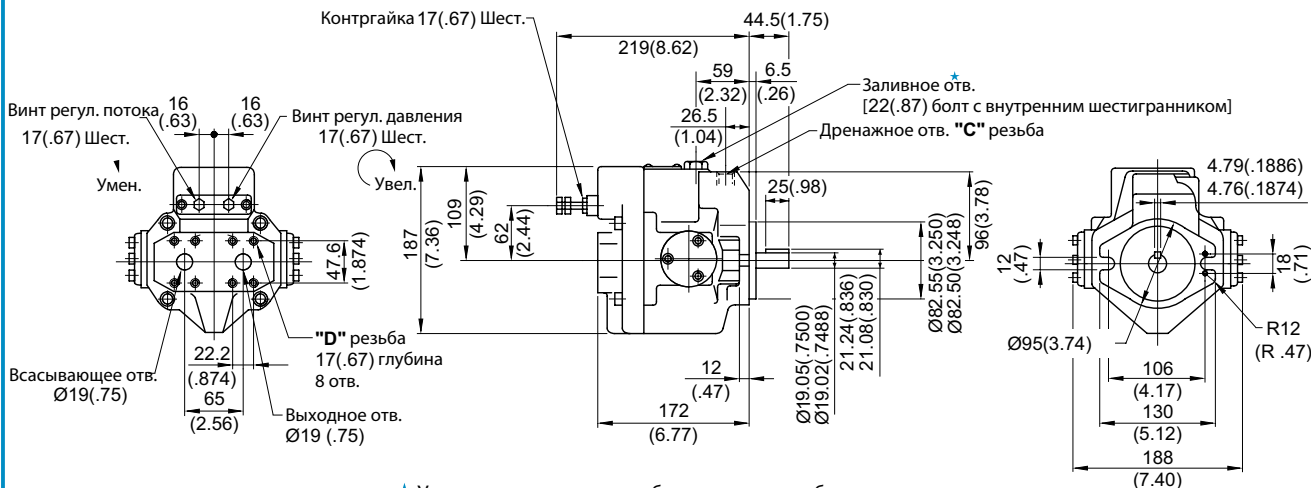
Уровень шума (1 м от крышки насоса)



Тип с аксиальным расположением отв.

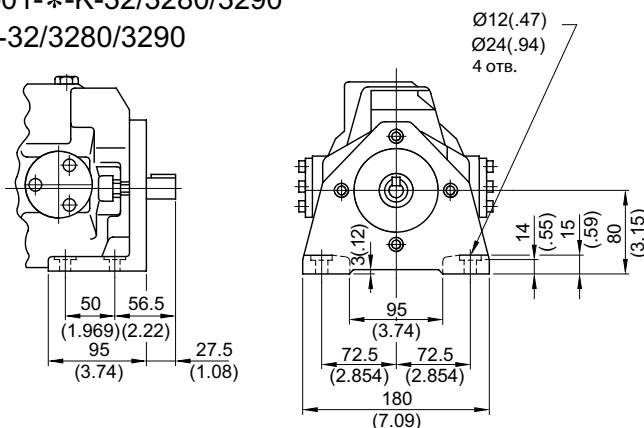
Монтаж на фланец: A16-F-R-01-*-K-32/3280/3290
A22-F-R-01-*-K-32/3280/3290

Модель насоса	"C"	"D"
A16/A22-F-R-01- *-K-32	Rc 3/8	M 10
A16/A22-F-R-01- *-K-	3/8 BSP.F	
3280	3/8 NPT	3/8-16 UNC



★ Установите насос так чтобы заливное отв. было сверху.

Монтаж на лапу: A16-L-R-01-*-K-32/3280/3290
A22-L-R-01-*-K-32/3280/3290

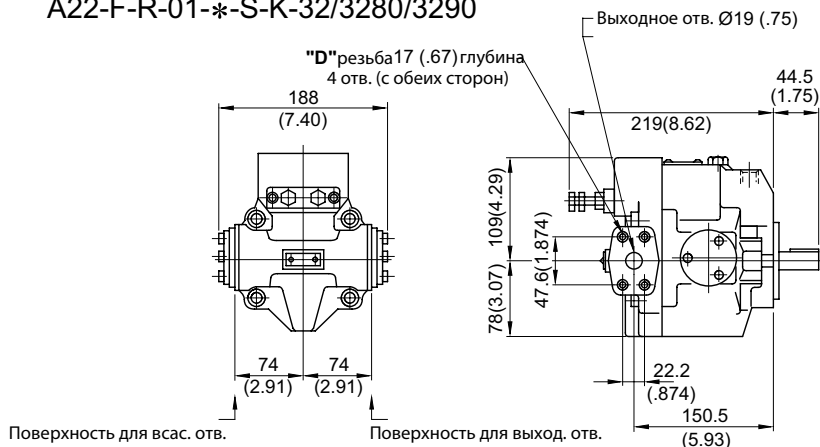


• Для других размеров см. рисунок выше.

Тип с радиальным расположением отв.

РАЗМЕРЫ В
МИЛЛИМЕТРАХ (ДЮЙМАХ)

Монтаж на фланец.: A16-F-R-01-*-S-K-32/3280/3290
A22-F-R-01-*-S-K-32/3280/3290



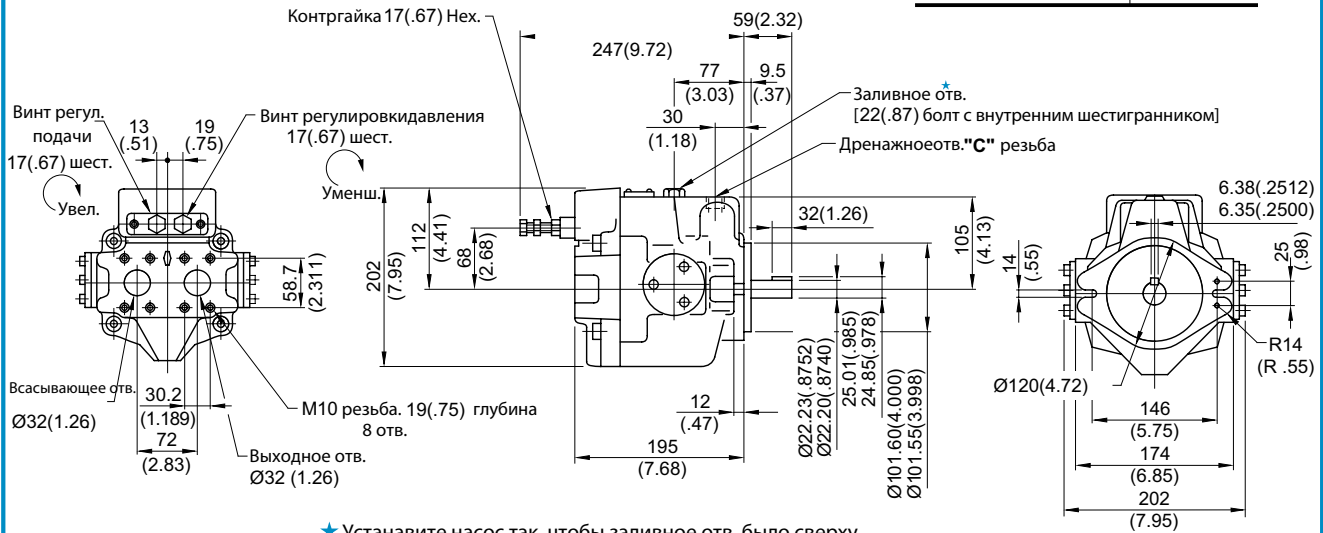
• Другие размеры см. «Тип с аксиальным расположением отв. ».

Монтажные размеры

Тип с аксиальным расположением отв.

Монтаж на фланец: A37-F-R-01- *-K-32/3280

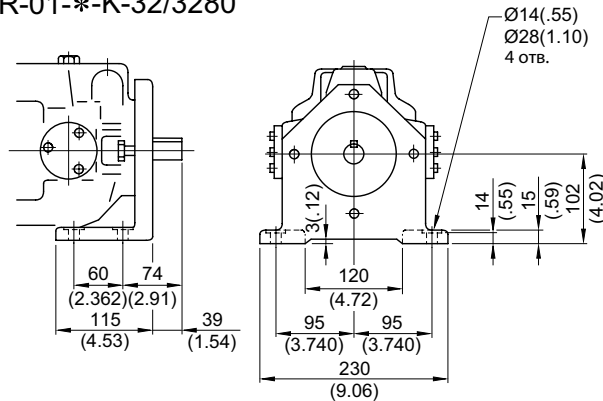
Модель насоса	"С"
A37-F-R-01- *-K-32	Rc 1/2
A37-F-R-01- *-K-3280	1/2 BSP.F



★ Установите насос так, чтобы заливное отв. было сверху.

Примечание: тип с аксиальным расположением отв. не используется для Американского стандарта.

Монтаж на лапу.: A37-L-R-01- *-K-32/3280

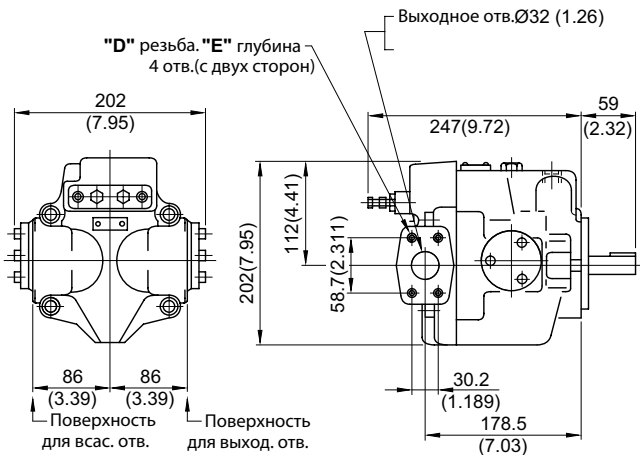


• Для других размеров см. рисунок выше.

Тип с радиальным расположением отв.

РАЗМЕРЫ В
МИЛЛИМЕТРАХ (ДЮЙМАХ)

Монтаж на фланец.: A37-F-R-01- *-S-K-32/3280/3290



Модель насоса	"С"	"D"	E мм.(дюйм.)
A37-F-R-01-S- *-K-32	Rc 1/2	M 10	19 (.75)
A37-F-R-01-S- *-K-3280	1/2 BSP.F		
A37-F-R-01-S- *-K-3290	1/2 NPT	7/16-14 UNC	20 (.79)

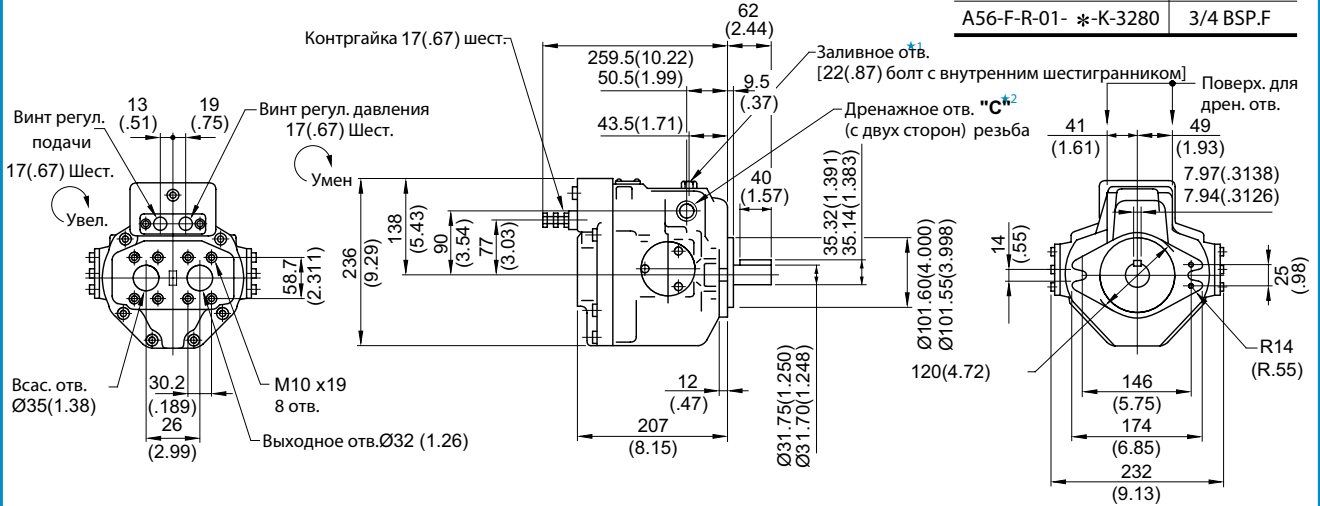
• Другие размеры см. тип с аксиальным расположением отв.

• Для типа монтажа на лапу, лапа такая же как у типа с аксиальным расположением отв.

Аксиальное расположение отв.

Монтаж на фланец: A56-F-R-01- * -K-32/3280

Модель насоса	"С"
A56-F-R-01- * -K-32	Rc 3/4
A56-F-R-01- * -K-3280	3/4 BSP.F

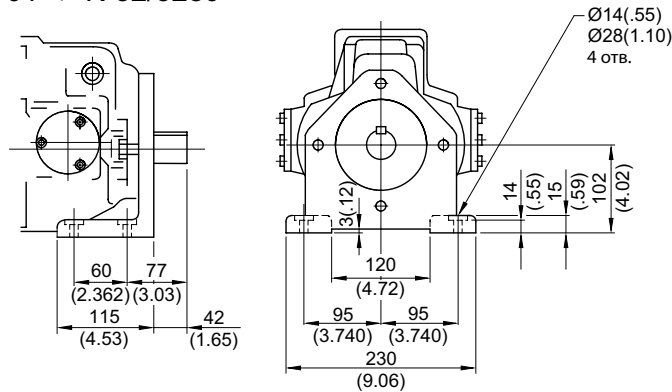


★ 1. Установите насос заливным отв. вверх.

★ 2. Используйте один из двух всасывающего и выходного отверстия, остальные закройте пробками. Помните, что для европейского стандарта только левая сторона выпускного отв. обрабатывается, как показано со стороны привода.

Внимание: в американском стандарте не используется тип с аксиальным расположением отв.

Монтаж на лапу: A56-L-R-01- * -K-32/3280

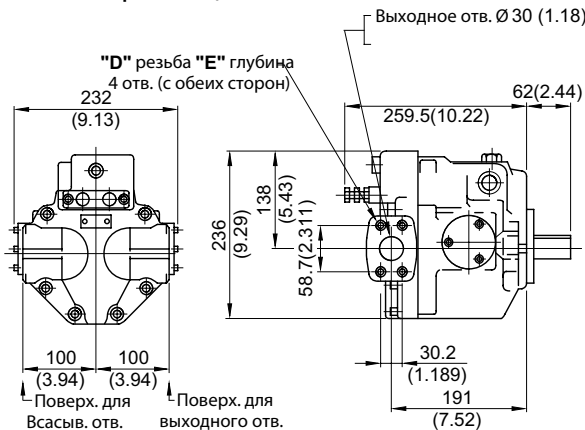


• Другие размеры см. монтаж на фланец.

Радиальное расположение отв.

РАЗМЕРЫ В
МИЛЛИМЕТРАХ (ДУЙМАХ)

Монтаж на фланец: A56-F-R-01- * -S-K-32/3280/3290

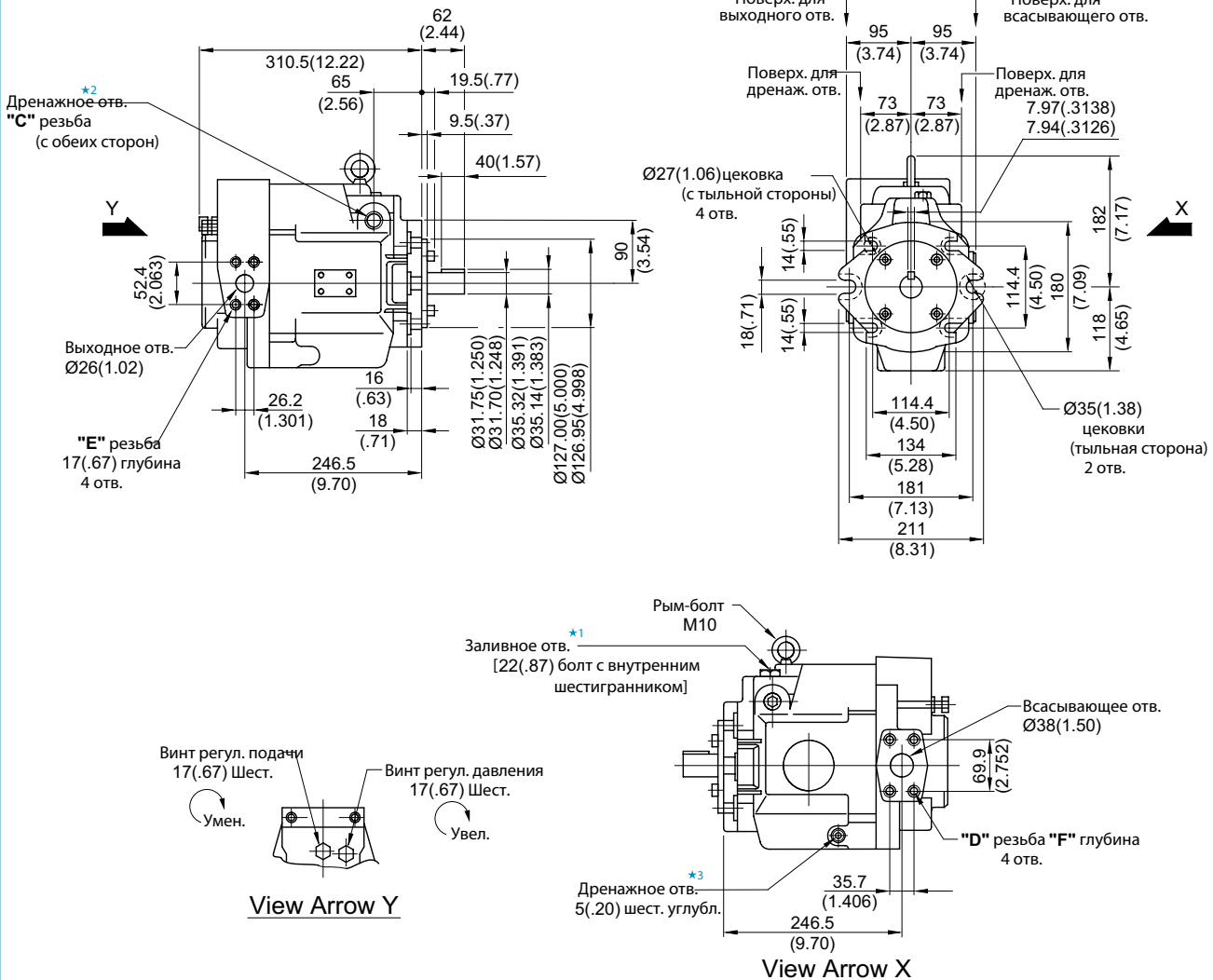


Модель насоса	"С"	"D"	E mm (IN.)
A56-F-R-01-S- * -K-32	Rc 3/4	M 10	19 (.75)
A56-F-R-01-S- * -K-3280	3/4 BSP.F		
A56-F-R-01-S- * -K-3290	3/4 NPT	7/16-14 UNC	20 (.79)

• Другие размеры см. тип с аксиальным расположением отв.

• Лапа такая же как и в типе с аксиальным расположением отв.

Монтаж на фланец.: A70-FR01 * S-60/6080/6090

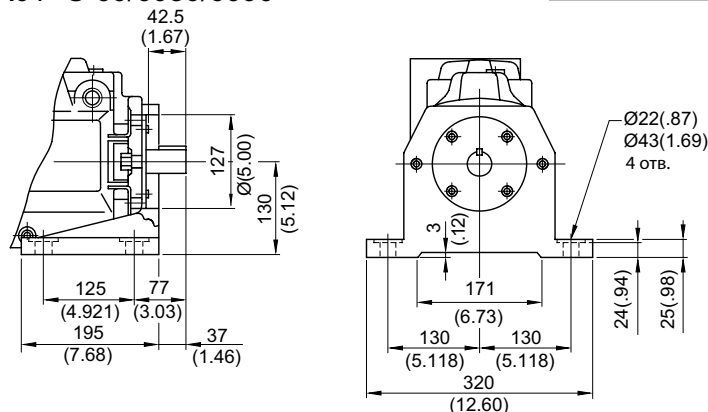


- ★ 1. Устанавливайте насос так, чтобы заливное отв. было сверху.
- ★ 2. Используйте один из двух всасывающих и выходных отверстий а не используемые закрывайте пробкой. Помните, что для европейского стандарта только левая сторона выпускного отв. обрабатывается, как показано со стороны привода.
- ★ 3. Дренажное отв. на корпусе используется при сливе гидравлической жидкости из насоса.

Модель насоса	"C"	"D"	"E"	F mm (IN.)
A70-FR01 *S-60	Rc 3/4	M 12	M 10	19 (.75)
A70-FR01 *S-6080	3/4 BSP.F			
A70-FR01 *S-6090	3/4 NPT	1/2-13 UNC	3/8-16 UNC	21 (.83)

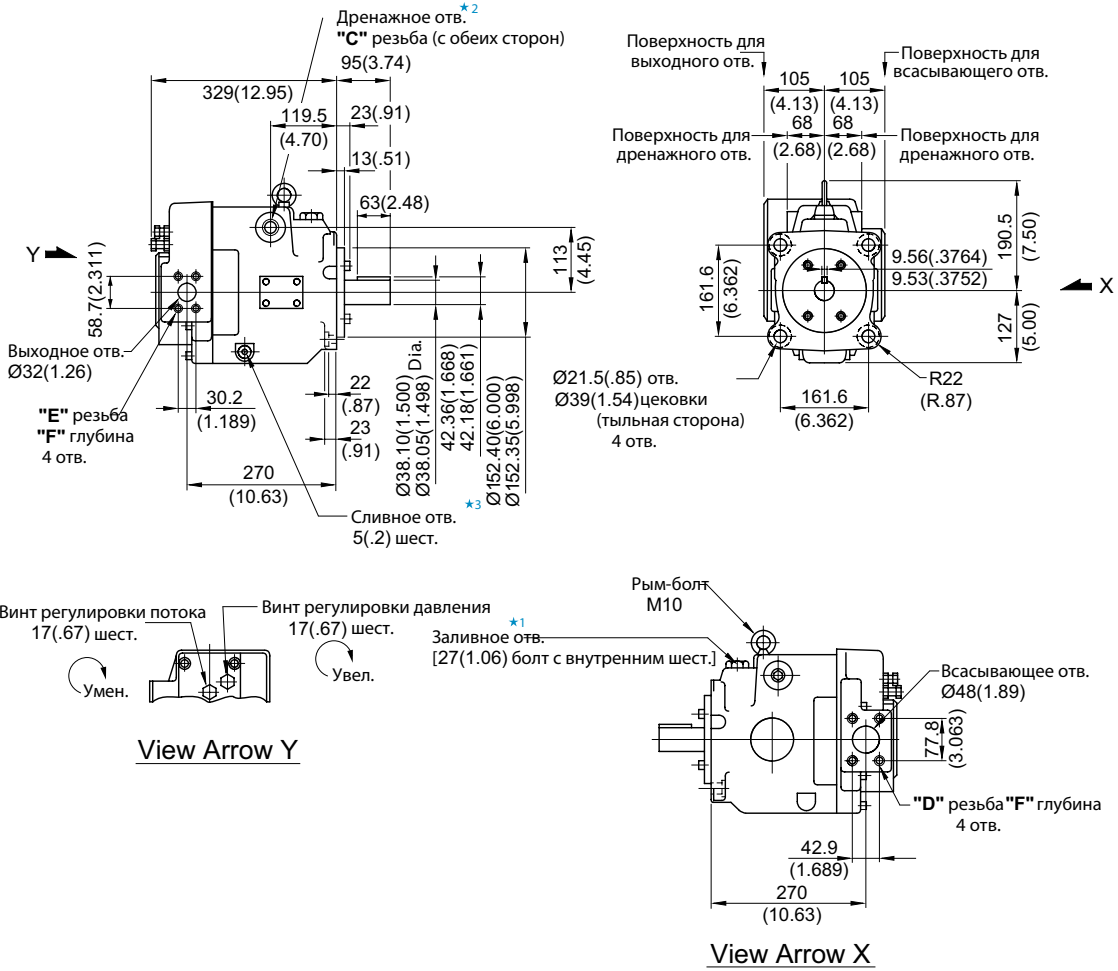
РАЗМЕРЫ В
МИЛЛИМЕТРАХ (ДУЙМАХ)

Монтаж на лапу: A70-LR01 * S-60/6080/6090



• Другие размеры см. рисунок выше.

Монтаж на фланец: A90-FR01* S-60/6080/6090

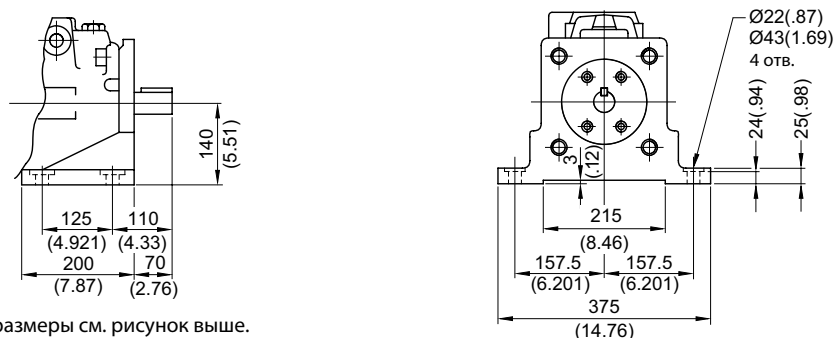


- ★ 1. Устанавливайте насос так, чтобы заливное отв. было сверху.
- ★ 2. Используйте один из двух всасывающих и выходных отверстий а не используемые закрывайте пробкой. Помните, что для европейского стандарта только левая сторона выпускного отв. обрабатывается, как показано со стороны привода.
- ★ 3. Сливное отв. на корпусе используется при сливе гидравлической жидкости из насоса.

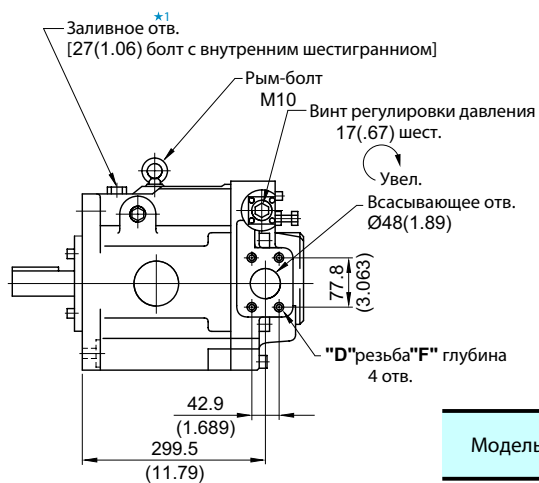
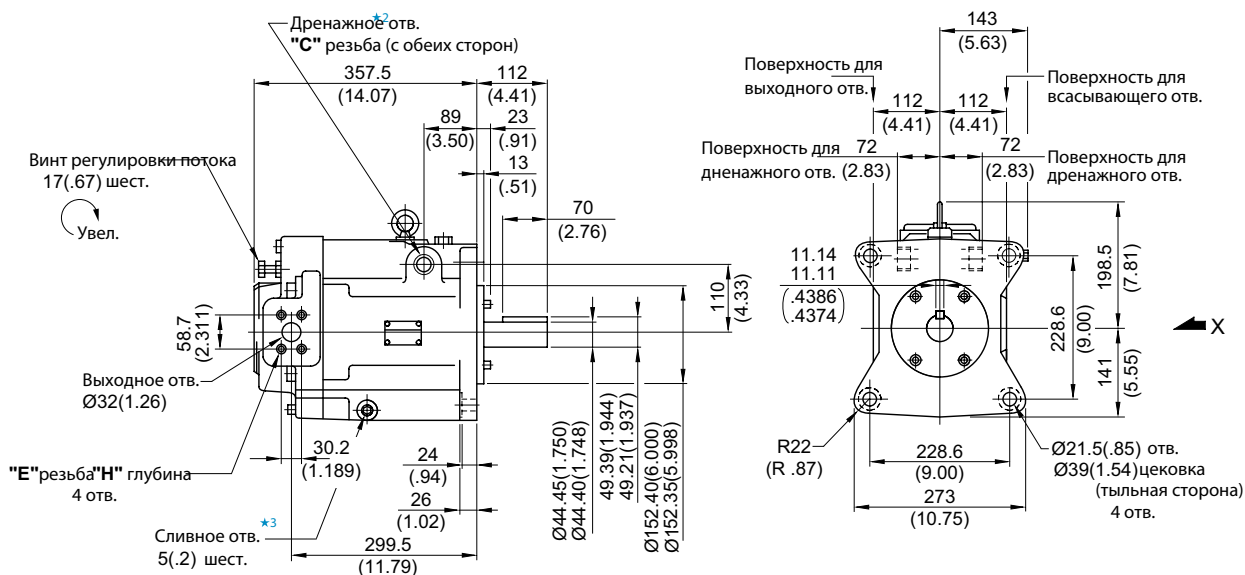
Модель насоса	"C"	"D"	"E"	F mm (IN.)
A90-FR01 *S-60	Rc 3/4	M 12	M 10	19 (.75)
A90-FR01 *S-6080	3/4 BSP.F			
A90-FR01 *S-6090	3/4 NPT	1/2-13 UNC	7/16-14 UNC	21 (.83)

**РАЗМЕРЫ В
МИЛЛИМЕТРАХ (ДЮЙМАХ)**

Монтаж на лапу: A90-LR01* S-60/6080/6090



Монтаж на фланец: A145-FR01*S-60/6080/6090



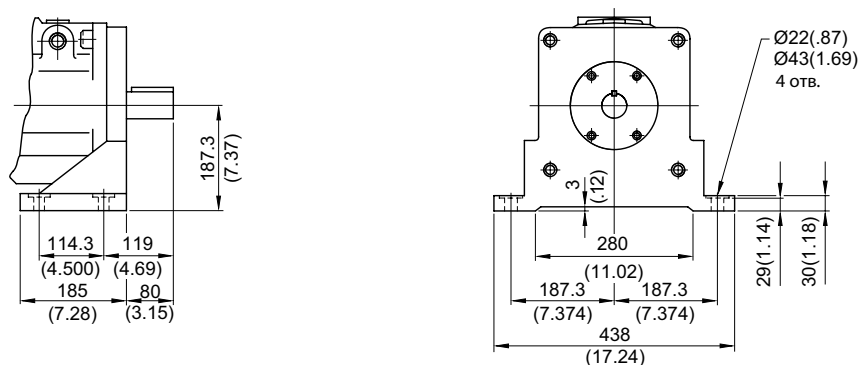
View Arrow X

- ★ 1. Устанавливайте насос так, чтобы заливное отв. было сверху.
- ★ 2. Используйте один из двух всасывающих и выходных отверстий а не используемые закрывайте пробкой. Помните, что для европейского стандарта только левая сторона выпускного отв. обрабатывается, как показано со стороны привода.
- ★ 3. Сливное отв. используется при сливе гидравлической жидкости из насоса.

Модель насоса	"C"	"D"	"E"	Диаметр, мм. (дюймах)	
				F	H
A145-FR01 *S-60	Rc 3/4	M 12	M 10	19 (.75)	19 (.75)
A145-FR01 *S-6080	3/4 BSP.F				
A145-FR01 *S-6090	3/4 NPT	1/2-13 UNC	7/16-14 UNC	21 (.83)	20 (.79)

РАЗМЕРЫ В
МИЛЛИМЕТРАХ (ДЮЙМАХ)

Монтаж на лапу: A145-LR01 *S-60/6080/6090

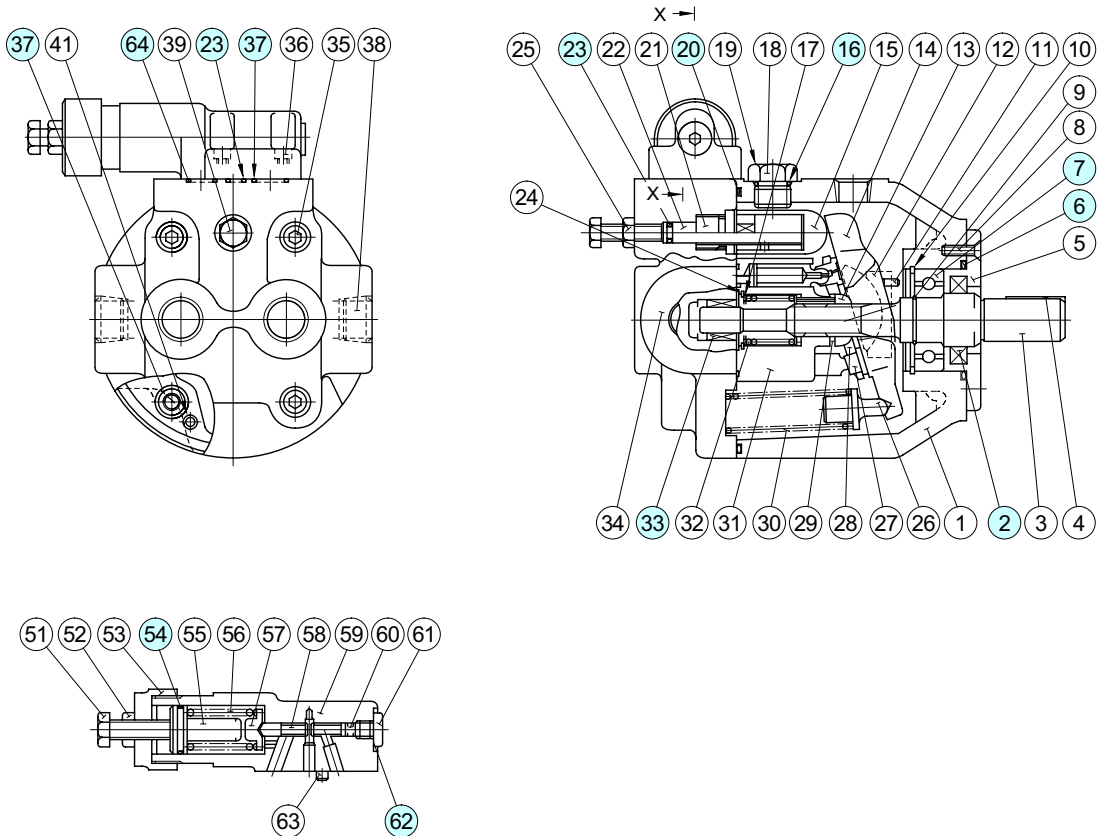


• Другие размеры см. рисунок выше.

A10-FR01*-12/1280/1290

Внимание

При замене уплотнений и подшипников будьте внимательны и следуйте руководству по эксплуатации.



Section X-X

● Список уплотнений и подшипников.

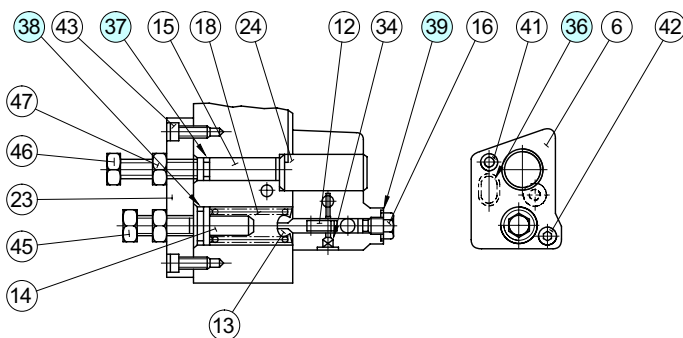
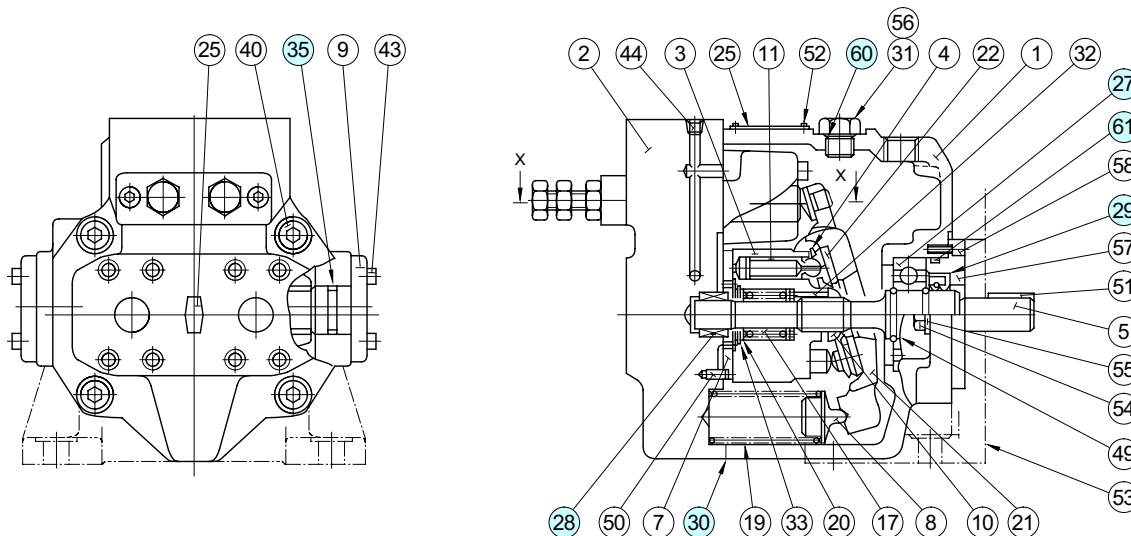
Пункт	Название	Кодировка	Кол-во	
			В	С & Н
2*	Масляное уплотнение	TCN24408Y	1	1
6*	Уплотнительное кольцо	SO-NA-G50	1	1
7	Подшипник	6204	1	1
16*	Уплотнительное кольцо	SO-NB-P14	1	1
20*	Уплотнительное кольцо	SO-NB-G120	1	1
23*	Уплотнительное кольцо	SO-NB-P6	2	2
33	Подшипник	HMK1215	1	1
37*	Уплотнительное кольцо	SO-NB-P12	6	5
54*	Уплотнительное кольцо	SO-NA-A018	1	1
62*	Уплотнительное кольцо	SO-NB-P10	1	1
64*	Уплотнительное кольцо	SO-NB-P9	—	1

★ При заказе масляные уплотнения и уплотнительные кольца указывайте, пожалуйста, номер набора см. табл. ниже.

● Список наборов уплотнений

Модель насоса	Кодировка набора
A10-FR01B-12/1280/1290	KS-A10-01B-12
A10-FR01C-12/1280/1290	KS-A10-01H-12
A10-FR01H-12/1280/1290	

A16/A22/A37/A56-*-R-01-**-K-32/3280/3290



Section X-X

⚠ Внимание
При замене уплотнений и подшипников будьте внимательны и следуйте руководству по эксплуатации.

● Список уплотнений и подшипников

Пункт	Название	Кодировка				Кол-во.
		A16- *-R-01	A22- *-R-01	A37- *-R-01	A56- *-R-01	
27	Подшипник	6305		6307	NUP 207E	1
28	Подшипник	HMK 1715	Z30-1303-PK410300-8	HMK 2025V2	HMK 2530V2	1
29*	Масл. уплотн.	TCN 254511		TCN 355511	TCN 355511	1
30*	Прокладка	1303-PK211969-1		1316-PK211970-9	1307-PK211971-7	1
35*	Уплотн. кольцо	SO-NA-G25		SO-NB-G30	SO-NA-P36	2
36*	Уплотн. кольцо	SO-NB-P12		SO-NB-P10A		1
37*	Уплотн. кольцо	SO-NB-P9				1
38*	Уплотн. кольцо	SO-NA-A017				1
39*	Уплотн. шайба	W8				1
60*	Уплотн. кольцо	SO-NB-P14				1
61*	Уплотн. кольцо	SO-NA-G55		SO-NA-G75		1

★ При заказе масляные уплотнения и уплотнительные кольца указывайте, пожалуйста, номер набора см. табл. ниже.

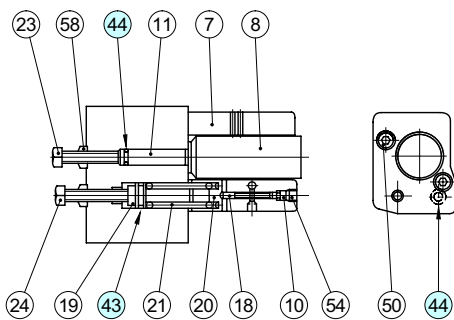
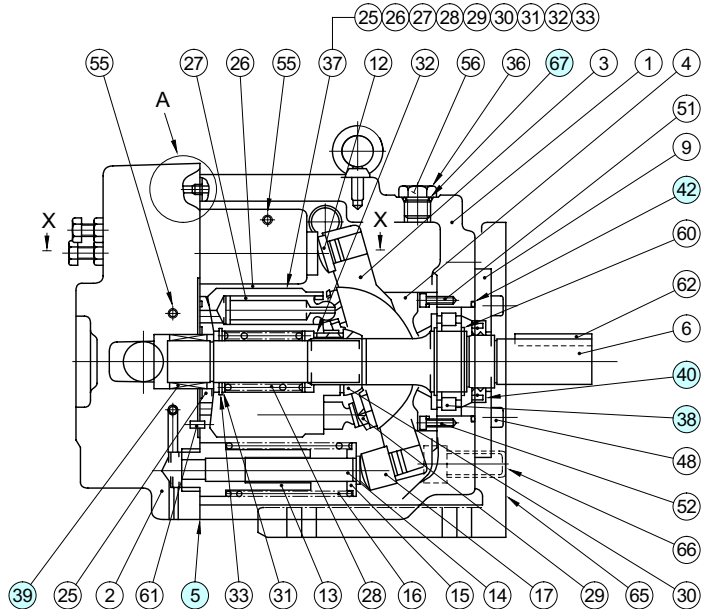
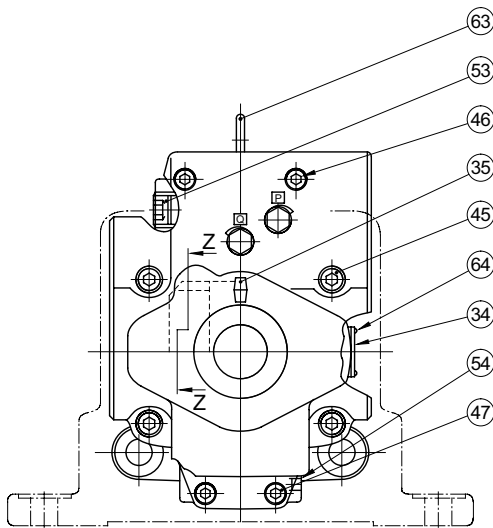
● Список наборов уплотнений

Модель насоса	Кодировка набора
A16- *-R-01- *-K- *-32*	KS-A16-01-32
A22- *-R-01- *-K- *-32*	
A37- *-R-01- *-K- *-32*	KS-A37-01-32
A56- *-R-01- *-K- *-32*	KS-A56-01-32

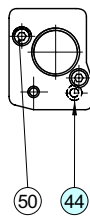
A70/A90-∗R01∗S-60/6080/6090

⚠ Внимание

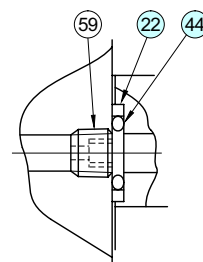
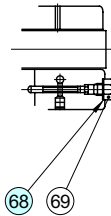
При замене уплотнений и подшипников будьте внимательны и следуйте руководству по эксплуатации.



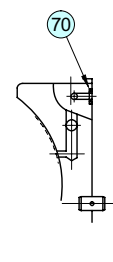
Section X-X



Section X-X
(Only for "A70")



Detail "A"



Section Z-Z

● Список уплотнений и подшипников

Пункт	Название	Кодировка		Кол-во.
		A70-∗R01∗S	A90-∗R01∗S	
5*	Прокладка	1314E-PK211972-5	1310E-PK211973-3	1
22	Опорное кольцо	1310E-PK412440-0	1310E-PK412440-0	1
38	Подшипник	NUP 208EX50	NUP 210E	1
39	Игольчатый подшипник	HMK 3030V2	HMK 3530BV2	1
40*	Масл. уплотн.	TCN 355511	TCN 456812	1
42*	Уплотн. кольцо	SO-FA-G85	SO-FA-G95	1
43*	Уплотн. кольцо	SO-NA-P18	SO-NA-P18	1
44*	Уплотн. кольцо	SO-NB-P9	SO-NB-P9	3
67*	Уплотн. кольцо	SO-NB-P14	SO-NB-P18	1
68*	Уплотн. шайба	W10	—	1
70*	Уплотн. кольцо	—	SO-NB-P5	1

● Список наборов уплотнений

Модель насоса	Кодировка набора
A70-∗R01∗S-60∗	KS-A70-01-60
A90-∗R01∗S-60∗	KS-A90-01-60

★ При заказе масляные уплотнения и уплотнительные кольца указывайте, пожалуйста, номер набора см. табл. ниже.